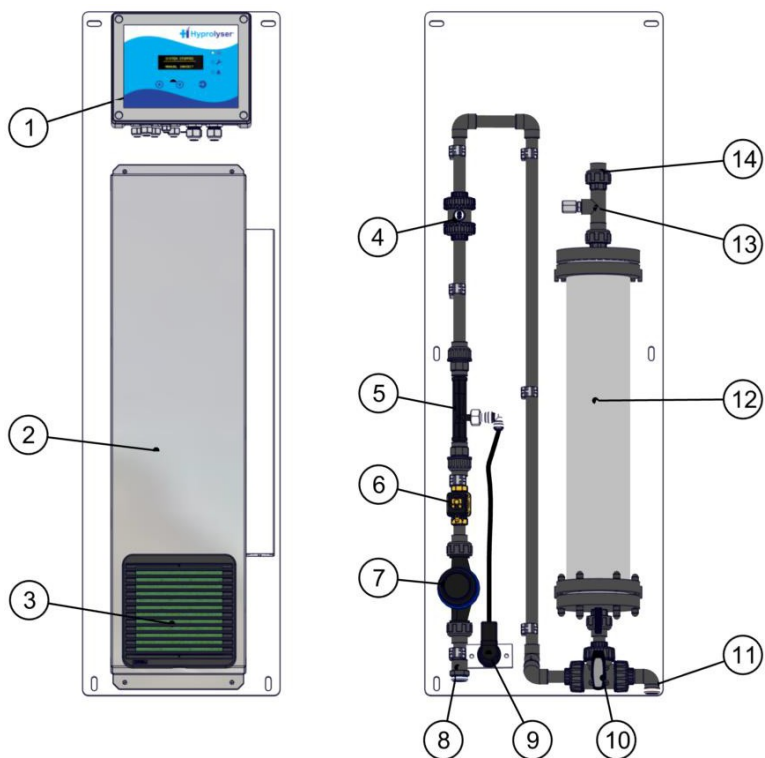


Hyprolyser iSEC 250-2000

Electrocloración - Hoja de datos



Descripción	
1	Panel de control y pantalla
2	Caja de alimentación de CC
3	Rejilla de entrada de aire
4	Válvula antirretorno
5	Venturi
6	Electroválvula de agua
7	Contador de agua
8	Entrada de agua descalcificada
9	Electroválvula de salmuera
10	Válvula de 3 vías en L
11	Salida de drenaje/entrada de lavado ácido
12	Electrolizador
13	Sonda de temperatura del producto
14	Salida de producto

Especificaciones

Modelo	250	500	1000	2000
Producción de cloro (g/h)	250	500	1000	2000
Concentración de cloro (p/p %)	0,6			
pH del producto (aprox.)	8,5			
Salida nominal de líquido (NaClO L/h)	42	84	167	334
Consumo nominal de agua (L/h)	39	78	155	309
Consumo nominal de sal (kg/h)	0,75	1,5	3,0	6,0
Consumo nominal (kWh/kg Cl ₂)	4,0 – 5,0			
Fuente de alimentación*	100 - 230V~		230V~ / 400V 3N~	400V 3N~
Frecuencia (Hz)	50-60			
Humedad de trabajo (HR %)	< 90			
Temperatura ambiente (°C)	5 - 40			
Altitud (m)	< 2000**			

*Más opciones de voltaje disponibles bajo pedido

**Reducción de temperatura ambiente de 5°C/1000 m para altitudes superiores a 2000 m.

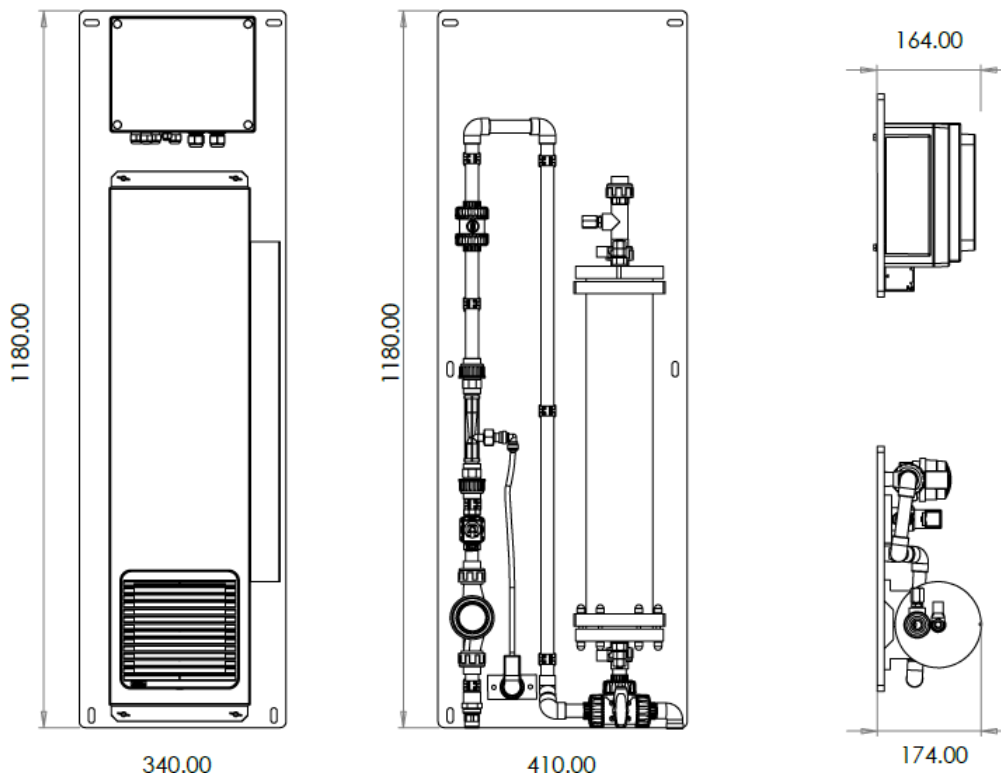
Especificaciones

Sal	
Elemento/Compuesto	Límite superior (mg/kg)
Arsénico (As)	13
Cadmio (Cd)	1.3
Cromo (Cr)	13
Hierro (Fe)	10
Mercurio (Hg)	0,26
Níquel (Ni)	13
Manganeso (Mn)	10
Plomo (Pb)	13
Antimonio (Sb)	2,6
Selenio (Se)	2,6
Calcio (Ca)	100
Magnesio (Mg)	100
Bromuro (Br-)	100

Agua de alimentación	
Temperatura (°C)	8-20
Presión máxima de entrada (MPa)	0,2
Turbidez (NTU)	<5
pH	6,5-10
Tamaño de las partículas (µm)	<100
Hierro (µg/l)	<200
Manganeso (µg/l)	<10
Fluoruro (mg/l)	<2
Dureza (mg/l de CaCO ₃)	<20
Dureza (°dH)	<1
Cloro libre (mg/l)	<1

Dibujos acotados

250/500



Dibujos acotados

