



Bild: ©peshkova - stock.adobe.com

Eficiencia energética, confort y flexibilidad en grandes áreas

- Detector de presencia con Casambi
- Con un alcance de detección de hasta 24 m y 2 sensores lumínicos, es idóneo para el uso en grandes áreas
- Puede conectarse en red de forma inalámbrica y personalizarse con accesorios de colores para adaptarse a cada instalación
- Configuración rápida y flexible de cada sensor vía smartphone/tableta mediante la app Casambi
- Medición de luz mixta mediante sensor lumínico interior y exterior, adaptable a la aplicación
- Posibilidad de ampliar la zona de detección utilizando dispositivos adicionales B.E.G. Casambi



Dos modelos disponibles

El PD4N-CAS DALI-2 permite la ampliación/retrofit inteligente e inalámbrico de sistemas de iluminación existentes controlados por DALI. Dispone de una salida DALI-2 certificada con fuente de alimentación integrada. Este dispositivo maestro permite su conexión a la instalación DALI de manera simple y rápida.

El PD4N-CAS puede utilizarse para la integración en redes CASAMBI. Pone inalámbricamente a disposición de todos los demás dispositivos del sistema la información recogida.

Los nuevos detectores de presencia PD4N-CAS DALI-2 y PD4N-CAS compatibles con Casambi permiten el control de la iluminación en redes inalámbricas con una gran flexibilidad y sin esfuerzo de instalación. Así, por ejemplo, pueden combinarse varios grupos de luminarias individuales en una misma escena de iluminación y, de este modo, configurar zonas con luz de orientación. Esto proporciona un mayor confort y seguridad para el usuario.

Vestíbulos, pasillos, oficinas diáfanas, salas de reuniones, aulas de formación, pabellones deportivos/naves logísticas, salas de eventos, aparcamientos subterráneos, escaleras: estos son los ámbitos de aplicación de este tipo de sensores. Sus 2 sensores lumínicos permiten asegurar el control en los entornos y situaciones de iluminación más difíciles. Los movimientos en dirección tangencial al detector se captan en un diámetro de hasta 24 m.



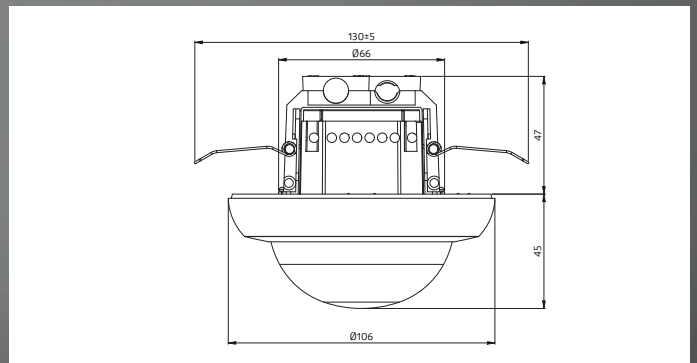
Productos

Denominación	Color	Referencia
PD4N-CAS DALI-2	blanco	93473
PD4N-CAS	blanco	93474

Datos técnicos

- Tensión de alimentación: 230 V~ ±10% 50 Hz
- Dimensiones: Ø 106 x 95 mm
- Configuración: App Casambi
- Consumo típico: 0,5 W
- Grado de protección/Clase: IP20 / Clase II
- Temperatura ambiental: -5°C a +45°C
- Alcance: max. Ø 24 m
- Altura de montaje min./máx./recomendada: 2 m / 10 m / 2.5 m
- Corriente de salida DALI garantizada (PD4N-CAS DALI-2): 80 mA

Dimensiones



Esquema de conexión

