

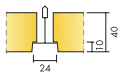
Ecophon Master™ E

Ecophon Master™ E presenta una retícula visible empotrada y un canto tegular logrando, así, un techo con efecto de sombra que acentúa cada placa y oculta parcialmente el perfil. Adecuada para oficinas diáfanas o espacios donde se requiera una buena acústica.

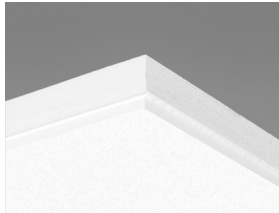


Cracow, Poland

RANGO DEL SISTEMA



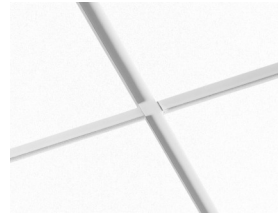
Formato, mm	600x600	1200x600	1200x1200
Connect T15	•	•	•
Connect T24	•	•	•
Quick-Lock T24	•		
Espesor (Gr)	40	40	40
Diagrama de instalación.	M58, GP58	M58	M58



Placa Master E



Sección del sistema Master E



Sistema Master E

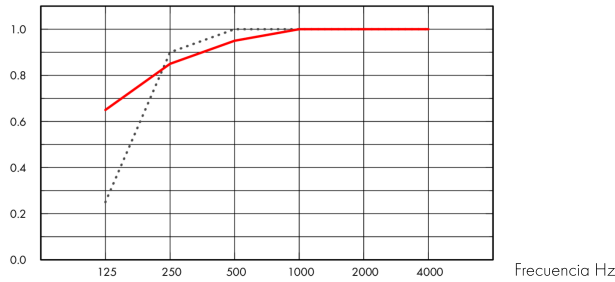


Acústica

Absorción de sonido:

Resultados de ensayo de absorción acústica según EN ISO 354. Clasificación conforme a EN ISO 11654, y evaluación de valores de Coeficiente de Reducción de Ruido (NRC) y Media de Absorción del Sonido (SAA) según ASTM C 423.

α_{pr} , Coeficiente práctico de absorción de sonido



..... Master E 40 mm, 60 mm o.d.s.

— Master E 40 mm, 200 mm o.d.s.

o.d.s = g.t.s. = grosor total del sistema

Gr mm	g.t.s. mm	α_{pr} , Coeficiente práctico de absorción de sonido						α_w	Clase de absorción de sonido
		125 Hz	250 Hz	500 Hz	1000 Hz	2000 Hz	4000 Hz		
40	60	0.25	0.90	1.00	1.00	1.00	1.00	1.00	A
40	200	0.65	0.85	0.95	1.00	1.00	1.00	1.00	A

Gr mm	g.t.s. mm	NRC	SAA
40	60	1.00	0.98
40	200	0.95	0.97
40	400	0.90	0.89

Gr mm	AC(1.5)	D_{nfw}	CAC dB
	Articulation Class, ASTM E1111, ASTM E1110	Weighted normalized flanking level difference, ISO 10848-2	Ceiling Attenuation Class, ASTM 1414, ASTM E413
40	200	29	31



Calidad del aire interior

Certificado / Sello	Estándar	Plant
Eurofins Indoor Air Comfort®	IAC	IAC Gold
French VOC	A	A+
Finnish M1	•	•





Huella ambiental

	kg CO ₂ equiv/m ²
Master E	6,10
Master E/Plant	4,15

Etapas de Ciclo de vida A1 a C4 del EPD en conformidad con ISO 14025 / EN 15804



Circularidad

Mínimo contenido reciclado post-consumo	61%
Reciclabilidad	Totalmente reciclable



Seguridad contra incendios

País	Estándar	Clase
Europa	EN 13501-1	A2-s1,d0

Núcleo de lana clasificado como incombustible de acuerdo con EN ISO 1182. Consulte las exigencias seguridad contra incendios.



Resistencia a la humedad

Producto	Clase
Standard	Class C, RH 95% and 30°C
Plant	Class A, RH 70% and 25°C

De acuerdo con EN 13964:2014



Apariencia Visual

White Frost, la muestra de color NCS más aproximada S 0500-N, reflexión de la luz 85%. Brillo < 1.



Limpieza

Posible limpieza diaria con un paño y aspirador. Permitida la limpieza semanal con un trapo húmedo.



Accesibilidad

Los paneles son fácilmente desmontables. Profundidad mínima de desmontaje, según diagrama de instalación.



Instalación

Instalado según diagrama de instalación, guías de instalación y detalles dwg. Para información referente a la profundidad mínima total del sistema, consulte el apartado de repercusión del sistema.



Peso del sistema

El peso del sistema (incluyendo la perfilería) es, aproximadamente, 5 Kg/m².



Propiedades mecánicas

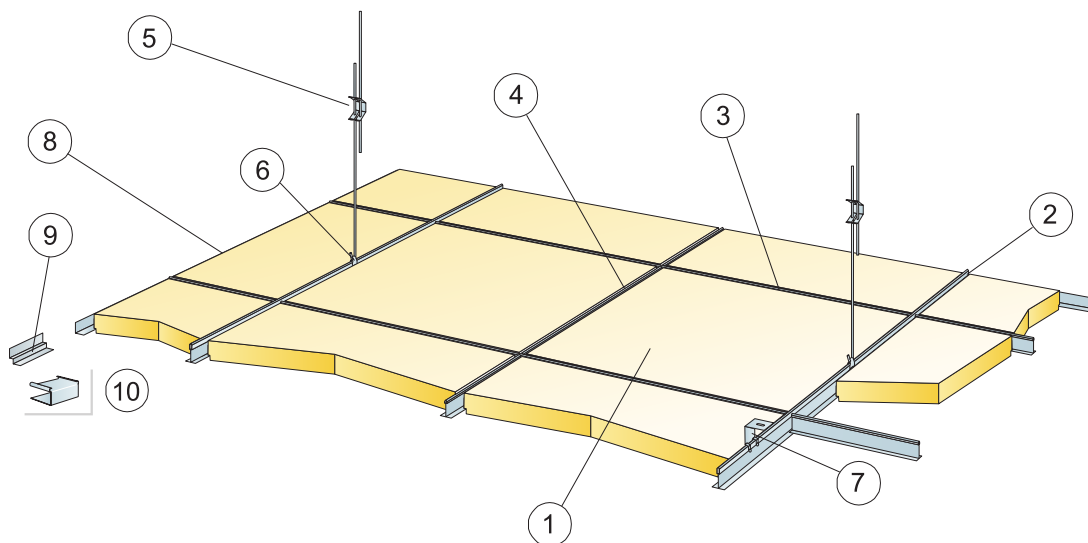
Consulte la tabla sobre Max. carga puntual y las exigencias de la capacidad de carga del soporte en : Propiedades Funcionales, Propiedades mecánicas.



CE

Los sistemas de techo Ecophon disponen de marcado CE, de acuerdo con la legislación de armonización europea EN13964:2014. Los productos de construcción con marcado CE están cubiertos por la declaración de Prestaciones (DdP) que permite a los clientes y usuarios comparar fácilmente el rendimiento de los productos disponibles en el mercado europeo.

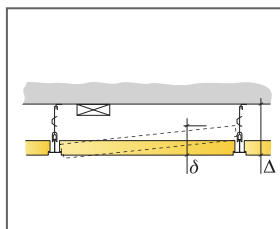
DIAGRAMA DE INSTALACIÓN (M58) PARA ECOPHON MASTER E



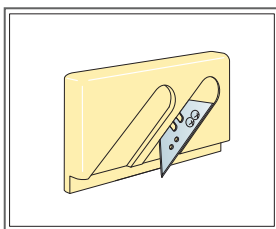
© Ecophon Group

REPERCUSION M2 (EXCLUYENDO DESPERDICIOS)

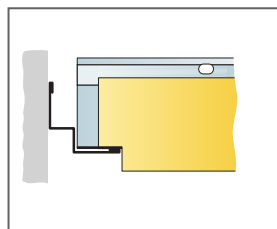
	Formato, mm		
	600x600	1200x600	1200x1200
1 Master E	2,8/m ²	1,4/m ²	0,7/m ²
2 Connect Perfil primario T24 o T15, instalado a ejes cada 1200 mm (distancia max. a pared de 600 mm. Puede ser ampliable a 1200mm, 0,9m/m ² si no existen cargas adicionales entre el perfil principal y el paramento).	0,9m/m ²	0,9m/m ²	0,9m/m ²
3 Connect Perfil secundario T24 o T15, L=1200 mm	1,7m/m ²	1,7m/m ²	0,9m/m ²
4 Connect Perfil secundario T24 o T15, L=600 mm	0,9m/m ²	-	-
5 Connect Doble Varilla de Cuelgue regulable, instalada a ejes cada 1200 mm (distancia máx. a pared 600 mm)	0,7/m ²	0,7/m ²	0,7/m ²
6 Connect Clip de cuelgue (no utilizar en instalaciones de piscinas climatizadas)	0,7/m ²	0,7/m ²	0,7/m ²
7 Para instalación directa: Connect Escuadra de fijación directa, instalada a ejes cada 1200mm	0,7/m ²	0,7/m ²	0,7/m ²
8 Connect Perfil angular, fijado cada 300mm	como se requiera		
9 Connect Doble Angular "W" Shadow-line, fijado cada 300mm	como se requiera		
10 Connect Pieza de apoyo Eplug (para Connect Doble Angular "W" Shadow-line)	como se requiera		
Δ Profundidad mínima total del sistema, con varilla de cuelgue: 110 mm; con escuadra de fijación directa: 60 mm	-	-	-
δ Profundidad mínima para desmontaje: 150mm.	-	-	-



Ver cantidad especificada



Connect Útil de corte canto E

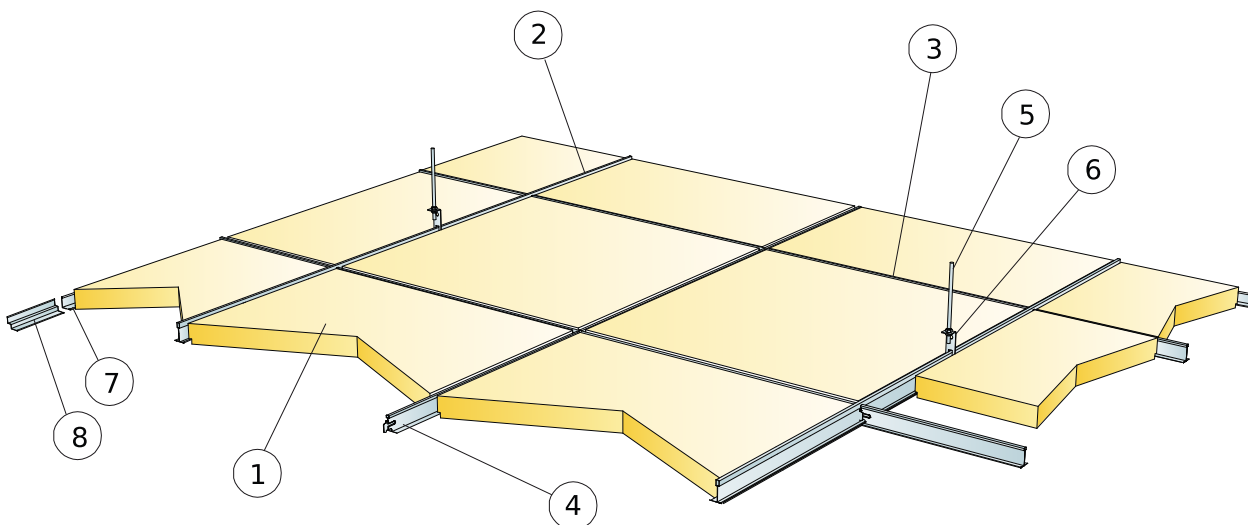


Remate con Connect Doble Angular "W" Shadow-line

Formato, mm	Máxima carga dinámica [N]	Mínima capacidad de carga [N]
600x600x40	40	160
1200x600x40	40	160
1200x1200x40	40	160

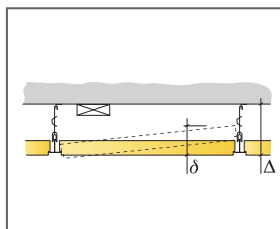
Capacidad de carga

DIAGRAMA DE INSTALACIÓN (GP58) PARA ECOPHON MASTER E CON GABELEX PERFILES



REPERCUSION M2 (EXCLUYENDO DESPERDICIOS)

	Formato, mm
	600x600
1 Master E	2,8/m ²
2 QUICK-LOCK Primario T-24/38 Blanco Largo=3600 mm	0,9m/m ²
3 QUICK-LOCK Secundario T-24/32 Blanco Largo=1200 mm	1,7m/m ²
4 QUICK-LOCK Secundario T-24/32 Blanco Largo=600 mm	0,9m/m ²
5 Varilla roscada ø 6mm instalada a ejes cada 1200 mm (distancia máx. a la pared 600mm)	0,7/m ²
6 QUICK-LOCK Pieza de suspensión OSRV	0,7/m ²
7 QUICK-LOCK OOPL Angular "L" 22x22 mm Blanco Largo= 3000 mm	como se requiera
8 QUICK-LOCK OPIL Angular "Doble L" 20x10x10x15 mm Blanco Largo= 3000 mm	como se requiera
Δ Profundidad mínima total del sistema con varilla regulable de cuelgue: 100 mm; con escuadra de fijación directa: 50 mm	-
δ Profundidad mínima para desmontaje: 120 mm (130 mm con 1200x1200)	-



Ver cantidad especificada

Formato, mm	Máxima carga dinámica [N]	Mínima capacidad de carga [N]
600x600x40	50	160

Capacidad de carga