

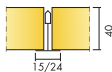
# Ecophon Master™ A

Ecophon Master™ A presenta un sistema de retícula vista. Cada una de las placas es fácilmente desmontable. Adecuada para oficinas diáfanas o espacios donde se requiera una buena acústica, inteligibilidad del habla y la registrabilidad del sistema.

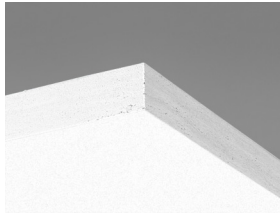


Castellum HQ, Sweden

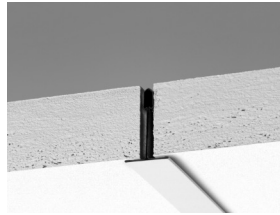
## RANGO DEL SISTEMA



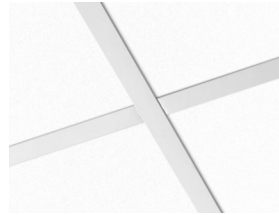
|                          |           |           |           |
|--------------------------|-----------|-----------|-----------|
| Formato, mm              | 600x600   | 1200x600  | 1200x1200 |
| Connect T15              | •         | •         | •         |
| Connect T24              | •         | •         | •         |
| Quick-Lock T24           | •         | •         | •         |
| Espesor (Gr)             | 40        | 40        | 40        |
| Diagrama de instalación. | M56, GP56 | M56, GP56 | M56, GP56 |



Placa Master A



Sección del sistema Master A



Sistema Master A

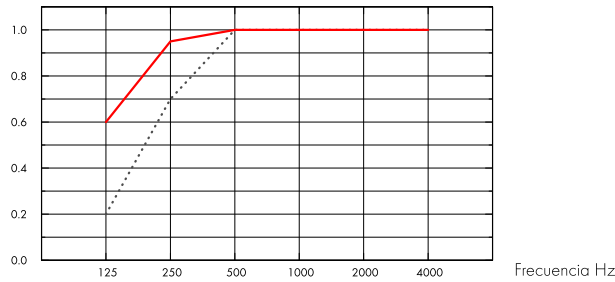


## Acústica

### Absorción de sonido:

Resultados de ensayo de absorción acústica según EN ISO 354. Clasificación conforme a EN ISO 11654, y evaluación de valores de Coeficiente de Reducción de Ruido (NRC) y Media de Absorción del Sonido (SAA) según ASTM C 423.

$\alpha_p$ , Coeficiente práctico de absorción de sonido



..... Master A 40 mm, 50 mm o.d.s.

— Master A 40 mm, 200 mm o.d.s.

o.d.s = g.t.s. = grosor total del sistema

| Gr<br>mm | g.t.s. mm | $\alpha_p$ , Coeficiente práctico de absorción de sonido |        |        |         |         |         | $\alpha_w$ | Clase de absorción de sonido |
|----------|-----------|--|--------|--------|---------|---------|---------|------------|------------------------------|
|          |           | 125 Hz   | 250 Hz | 500 Hz | 1000 Hz | 2000 Hz | 4000 Hz |            |                              |
| 40       | 50        | 0.20   | 0.70   | 1.00   | 1.00    | 1.00    | 1.00    | 1.00       | A                            |
| 40       | 200       | 0.60   | 0.95   | 1.00   | 1.00    | 1.00    | 1.00    | 1.00       | A                            |

| Gr<br>mm | g.t.s. mm | NRC  | SAA  |
|----------|-----------|------|------|
| 40       | 50        | 1.00 | 1.00 |
| 40       | 400       | 0.95 | 0.93 |

| Gr<br>mm | AC(1.5)<br>Articulation Class, ASTM E1111,<br>ASTM E1110 | $D_{nfw}$<br>Weighted normalized flanking level difference,<br>ISO 10848-2 | CAC dB<br>Ceiling Attenuation Class, ASTM 1414,<br>ASTM E413 |
|----------|--|--|--|
| 40       | 200  | 28   | 30   |



## Calidad del aire interior

| Certificado / Sello          | Estándar | Plant    |
|------------------------------|----------|----------|
| Eurofins Indoor Air Comfort® | IAC      | IAC Gold |
| French VOC                   | A        | A+       |
| Finnish M1                   | •        | •        |



## Huella ambiental

|                | kg CO <sub>2</sub> equiv/m <sup>2</sup> |
|----------------|---|
| Master A       | 3,70                                    |
| Master A/Plant | 3,09                                    |

Etapas de Ciclo de vida A1 a C4 del EPD en conformidad con ISO 14025 / EN 15804



## Circularidad

|   |                       |
|---|-----------------------|
| Mínimo contenido reciclado post-consumo | 59%                   |
| Reciclabilidad                          | Totalmente reciclable |



## Seguridad contra incendios

| País   | Estándar   | Clase    |
|--------|------------|----------|
| Europa | EN 13501-1 | A2-s1,d0 |

Núcleo de lana clasificado como incombustible de acuerdo con EN ISO 1182. Consulte las exigencias seguridad contra incendios.



## Resistencia a la humedad

| Producto | Clase                    |
|----------|--------------------------|
| Standard | Class C, RH 95% and 30°C |
| Plant    | Class A, RH 70% and 25°C |

De acuerdo con EN 13964:2014



## Apariencia Visual

White Frost, la muestra de color NCS más aproximada S 0500-N, reflexión de la luz 85%. Brillo < 1.



## Limpieza

Posible limpieza diaria con un paño y aspirador. Permitida la limpieza semanal con un trapo húmedo.



## Accesibilidad

Los paneles son fácilmente desmontables. Profundidad mínima de desmontaje, según diagrama de instalación.



## Instalación

Instalado según diagrama de instalación, guías de instalación y detalles dwg. Para información referente a la profundidad mínima total del sistema, consulte el apartado de repercusión del sistema.



## Peso del sistema

El peso del sistema (incluyendo la perfilería) es, aproximadamente, 5 Kg/m<sup>2</sup>.



## Propiedades mecánicas

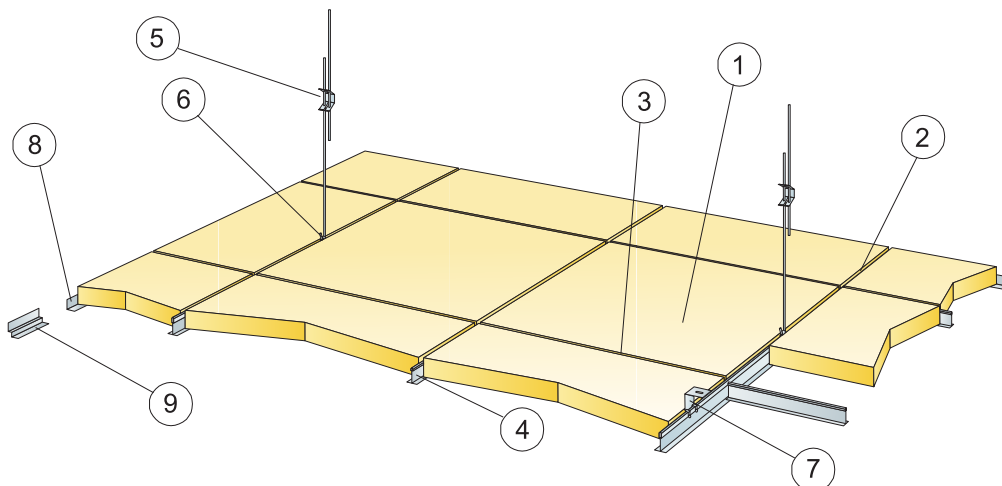
Consulte la tabla sobre Max. carga puntual y las exigencias de la capacidad de carga del soporte en : Propiedades Funcionales, Propiedades mecánicas.



## CE

Los sistemas de techo Ecophon disponen de marcado CE, de acuerdo con la legislación de armonización europea EN 13964:2014. Los productos de construcción con marcado CE están cubiertos por la declaración de Prestaciones (DdP) que permite a los clientes y usuarios comparar fácilmente el rendimiento de los productos disponibles en el mercado europeo.

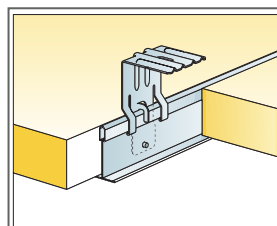
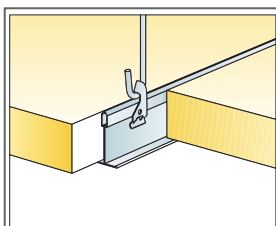
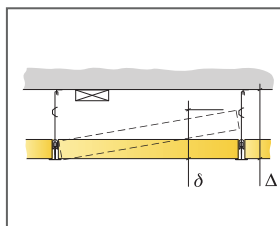
DIAGRAMA DE INSTALACIÓN (M56) PARA ECOPHON MASTER A



© Ecophon Group

REPERCUSION M2 (EXCLUYENDO DESPERDICIOS)

|  | Formato, mm         |                     |                     |
|--|---------------------|---------------------|---------------------|
|  | 600x600             | 1200x600            | 1200x1200           |
| 1 Placa Master A   | 2,8/m <sup>2</sup>  | 1,4/m <sup>2</sup>  | 0,7/m <sup>2</sup>  |
| 2 Connect Perfil primario T24, instalado a ejes cada 1200 mm (distancia máx. a pared de 600 mm. Puede ser ampliable a 1200mm, si no existen cargas adicionales entre el perfil primario y el paramento). | 0,9m/m <sup>2</sup> | 0,9m/m <sup>2</sup> | 0,9m/m <sup>2</sup> |
| 3 Connect Perfil secundario T24, L=1200 mm, instalado a ejes cada 600mm  | 1,7m/m <sup>2</sup> | 1,7m/m <sup>2</sup> | 0,9m/m <sup>2</sup> |
| 4 Connect Perfil secundario T24, L=600 mm  | 0,9m/m <sup>2</sup> | -                   | -                   |
| 5 Connect Doble Varilla de Cuelgue regulable, instalada a ejes cada 1200 mm (distancia máx. a pared 600 mm)  | 0,7/m <sup>2</sup>  | 0,7/m <sup>2</sup>  | 0,7/m <sup>2</sup>  |
| 6 Connect Clip de cuelgue (no utilizar en instalaciones de piscinas climatizadas)  | 0,7/m <sup>2</sup>  | 0,7/m <sup>2</sup>  | 0,7/m <sup>2</sup>  |
| 7 Para instalación directa: Connect Escuadra de fijación directa, instalada a ejes cada 1200mm   | 0,7/m <sup>2</sup>  | 0,7/m <sup>2</sup>  | 0,7/m <sup>2</sup>  |
| 8 Connect Perfil angular, fijado cada 300mm  | como se requiera    |                     |                     |
| 9 Connect Doble Angular "W" Shadow-line, fijado cada 300mm   | como se requiera    |                     |                     |
| Δ Profundidad mínima total del sistema con varilla regulable de cuelgue: 100 mm; con escuadra de fijación directa: 50 mm   | -                   | -                   | -                   |
| δ Profundidad mínima para desmontaje: 170 mm; 200 mm con 1200x1200 mm.   | -                   | -                   | -                   |



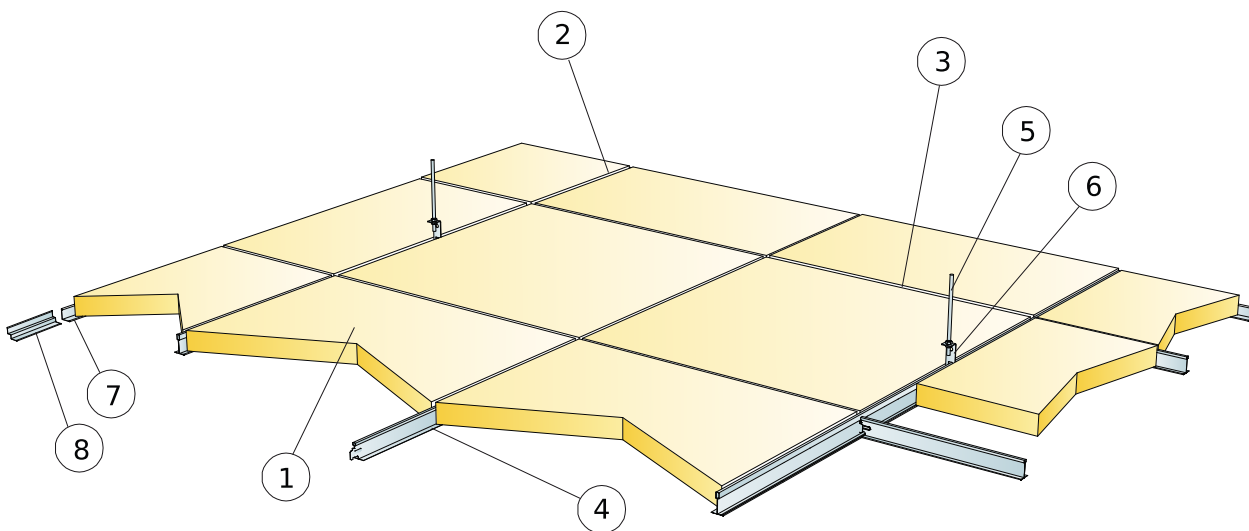
| Formato, mm  | Máxima carga dinámica [N] | Mínima capacidad de carga [N] |
|--------------|---------------------------|-------------------------------|
| 600x600x40   | 40                        | 160                           |
| 1200x600x40  | 40                        | 160                           |
| 1200x1200x40 | 40                        | 160                           |

Capacidad de carga

Suspensión con varilla y Clip de cuelgue

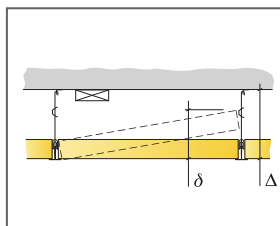
Instalación con Connect Escuadra para fijación directa

DIAGRAMA DE INSTALACIÓN (GP56) PARA ECOPHON MASTER A CON GABELEX PERFILES



REPERCUSION M2 (EXCLUYENDO DESPERDICIOS)

|  | Formato, mm         |                     |                     |
|--|---------------------|---------------------|---------------------|
|  | 600x600             | 1200x600            | 1200x1200           |
| 1 Placa Master A   | 2,8/m <sup>2</sup>  | 1,4/m <sup>2</sup>  | 0,7/m <sup>2</sup>  |
| 2 QUICK-LOCK Primario T-24/38 Blanco Largo=3600 mm   | 0,9m/m <sup>2</sup> | 0,9m/m <sup>2</sup> | 0,9m/m <sup>2</sup> |
| 3 QUICK-LOCK Secundario T-24/32 Blanco largo=1200 mm   | 1,7m/m <sup>2</sup> | 1,7m/m <sup>2</sup> | 0,9m/m <sup>2</sup> |
| 4 QUICK-LOCK Secundario T-24/32 Blanco largo=600 mm  | 0,9m/m <sup>2</sup> | -                   | -                   |
| 5 Varilla roscada ø 6mm instalada a ejes cada 1200 mm (distancia máx. a la pared 600mm)                                  | 0,7/m <sup>2</sup>  | 0,7/m <sup>2</sup>  | 0,7/m <sup>2</sup>  |
| 6 QUICK-LOCK Pieza de suspensión OSRV  | 0,7/m <sup>2</sup>  | 0,7/m <sup>2</sup>  | 0,7/m <sup>2</sup>  |
| 7 QUICK-LOCK OOPIL Angular "L" 22x22 mm Blanco Largo= 3000 mm  | como se requiera    |                     |                     |
| 8 QUICK-LOCK OPII Angular "Doble L" 20x10x10x15 mm Blanco Largo= 3000 mm   | como se requiera    |                     |                     |
| Δ Profundidad mínima total del sistema con varilla regulable de cuelgue: 100 mm; con escuadra de fijación directa: 50 mm | -                   | -                   | -                   |
| δ Profundidad mínima para desmontaje: 120 mm [130 mm con 1200x1200]  | -                   | -                   | -                   |



| Formato, mm  | Máxima carga dinámica [N] | Mínima capacidad de carga [N] |
|--------------|---------------------------|-------------------------------|
| 600x600x40   | 50                        | 160                           |
| 1200x600x40  | 50                        | 160                           |
| 1200x1200x40 | 50                        | 160                           |

Capacidad de carga