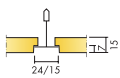


# Ecophon Gedina™ E

*Ecophon Gedina™ E tiene una retícula visible empotrada y un canto tegular logrando, así, un techo con efecto de sombra que acentúa cada placa y oculta parcialmente la retícula. Para aplicaciones que requieran un techo suspendido fácil de instalar y capaz de cumplir con los requisitos de funcionalidad estándar.*



## RANGO DEL SISTEMA



Formato, mm	600x600	1200x600	1200x1200
Connect T15	•	•	
Connect T24	•	•	•
Quick-Lock T24	•		
Espesor (Gr)	15	15	15
Diagrama de instalación.	M121, GP121, M270, M401	M121, M401	M121



Placa Gedina E



Sección del sistema Gedina E



Sistema Gedina E

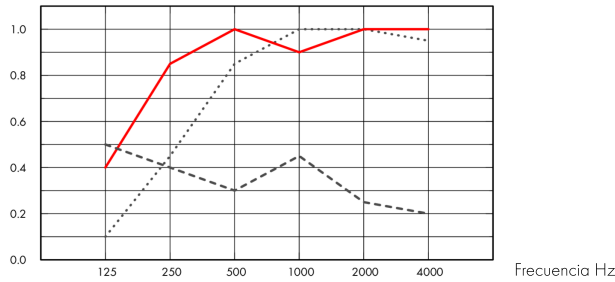


## Acústica

### Absorción de sonido:

Resultados de ensayo de absorción acústica según EN ISO 354. Clasificación conforme a EN ISO 11654, y evaluación de valores de Coeficiente de Reducción de Ruido (NRC) y Media de Absorción del Sonido (SAA) según ASTM C 423.

$\alpha_{p,}$  Coeficiente práctico de absorción de sonido



- .... Gedina E 15 mm, 60 mm o.d.s.
- Gedina E 15 mm, 200 mm o.d.s.
- Gedina E/gamma 15 mm, 200 mm o.d.s.
- o.d.s = g.t.s. = grosor total del sistema

	Gr mm	g.t.s. mm	$\alpha_{p,}$ Coeficiente práctico de absorción de sonido						$\alpha_w$	Clase de absorción de sonido
			125 Hz	250 Hz	500 Hz	1000 Hz	2000 Hz	4000 Hz		
-	15	60	0.10	0.45	0.85	1.00	1.00	0.95	0.75	C
-	15	200	0.40	0.85	1.00	0.90	1.00	1.00	1.00	A
gamma	15	200	0.50	0.40	0.30	0.45	0.25	0.20	0.30	D

Gr mm	g.t.s. mm	NRC	SAA
15	60	0.85	0.86
15	400	0.85	0.83

Gr mm	AC(1.5) Articulation Class, ASTM E1111, ASTM E1110	$D_{nfw}$ Weighted normalized flanking level difference, ISO 10848-2	CAC dB Ceiling Attenuation Class, ASTM 1414, ASTM E413
15	190	19	19



## Calidad del aire interior

Certificado / Sello	600x600, 1200x600	Otros formatos
Eurofins Indoor Air Comfort®	IAC Gold	IAC
French VOC	A+	A
Finnish M1		•





### Huella ambiental

kg CO <sub>2</sub> equiv/m <sup>2</sup>		Etapas de Ciclo de vida A1 a C4 del EPD en conformidad con ISO 14025 / EN 15804
Gedina E	2,06	



### Circularidad

Mínimo contenido reciclado post-consumo	44%
Reciclabilidad	Totalmente reciclable



### Seguridad contra incendios

País	Estándar	Clase	Núcleo de lana clasificado como incombustible de acuerdo con EN ISO 1182. Consulte las exigencias seguridad contra incendios.
Europa	EN 13501-1	A2-s1,d0	



### Resistencia a la humedad

Clase C, humedad relativa 95% y 30°C, de acuerdo con EN 13964:2014



### Apariencia Visual

White 500, la muestra de color NCS más aproximada S 0500-N, reflexión de la luz 84%.



### Limpieza

Posible limpieza diaria con un paño y aspirador. Permitida la limpieza semanal con un trapo húmedo.



### Accesibilidad

Los paneles son fácilmente desmontables. Profundidad mínima de desmontaje, según diagrama de instalación.



### Instalación

Instalado según diagrama de instalación, guías de instalación y detalles dwg. Para información referente a la profundidad mínima total del sistema, consulte el apartado de repercusión del sistema.



### Peso del sistema

El peso del sistema (incluyendo la perfilería) es, aproximadamente, 2,5 Kg/m<sup>2</sup>.



### Propiedades mecánicas

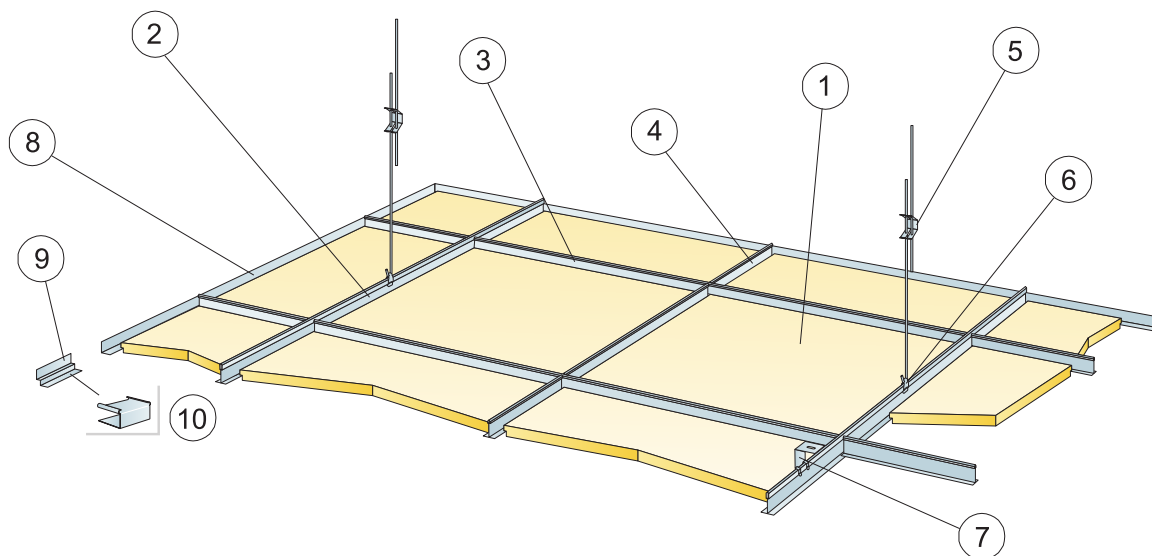
Consulte la tabla sobre Max. carga puntual y las exigencias de la capacidad de carga del soporte en : Propiedades Funcionales, Propiedades mecánicas.



### CE

Los sistemas de techo Ecophon disponen de marcado CE, de acuerdo con la legislación de armonización europea EN 13964:2014. Los productos de construcción con marcado CE están cubiertos por la declaración de Prestaciones (DdP) que permite a los clientes y usuarios comparar fácilmente el rendimiento de los productos disponibles en el mercado europeo.

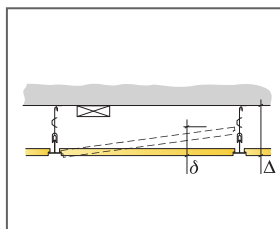
## DIAGRAMA DE INSTALACIÓN (M121) PARA ECOPHON GEDINA E T24



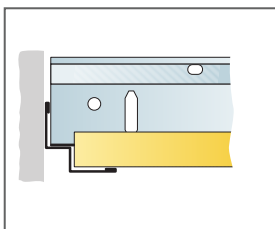
© Ecophon Group

### REPERCUSION M2 (EXCLUYENDO DESPERDICIOS)

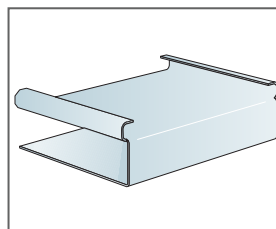
	Formato, mm		
	600x600	1200x600	1200x1200
1 Gedina E	2,8/m <sup>2</sup>	1,4/m <sup>2</sup>	0,7/m <sup>2</sup>
2 Connect Perfil primario T24, instalado a ejes cada 1200 mm (distancia máx. a pared de 600 mm. Puede ser ampliable a 1200mm, si no existen cargas adicionales entre el perfil principal y el paramento).	0,9m/m <sup>2</sup>	0,9m/m <sup>2</sup>	0,9m/m <sup>2</sup>
3 Connect Perfil Secundario T24, L=1200 mm, instalado a ejes cada 600mm	1,7m/m <sup>2</sup>	1,7m/m <sup>2</sup>	0,7m/m <sup>2</sup>
4 Connect Perfil secundario T24, L=600mm	0,9m/m <sup>2</sup>	-	-
5 Connect Doble Varilla de Cuelgue regulable, instalada a ejes cada 1200 mm (distancia máx. a pared 600 mm)	0,7/m <sup>2</sup>	0,7/m <sup>2</sup>	0,7/m <sup>2</sup>
6 Connect Clip de cuelgue (no utilizar en instalaciones de piscinas climatizadas)	0,7/m <sup>2</sup>	0,7/m <sup>2</sup>	0,7/m <sup>2</sup>
7 Para instalación directa: Connect Escuadra de fijación directa, instalada a ejes cada 1200mm	0,7/m <sup>2</sup>	0,7/m <sup>2</sup>	0,7/m <sup>2</sup>
8 Connect Perfil perimetral angular, fijado cada 300mm	como se requiera		
9 Connect Doble Angular "W" Shadow-line, fijado a ejes cada 300mm	como se requiera		
10 Connect Pieza de apoyo E-plug (para Connect Doble Angular "W" Shadow-line)	como se requiera		
Δ Profundidad mínima total del sistema, con varilla de cuelgue: 110 mm; con escuadra de fijación directa: 60 mm	-	-	-
δ Profundidad mínima para desmontaje: 120 mm (130 mm con 1200x1200)	-	-	-
Para la integración de luminarias en paneles utilice Connect Bridging	-	-	-



Ver cantidad especificada



Corte recto de placa perimetral con Connect Doble Angular "W" Shadow-line

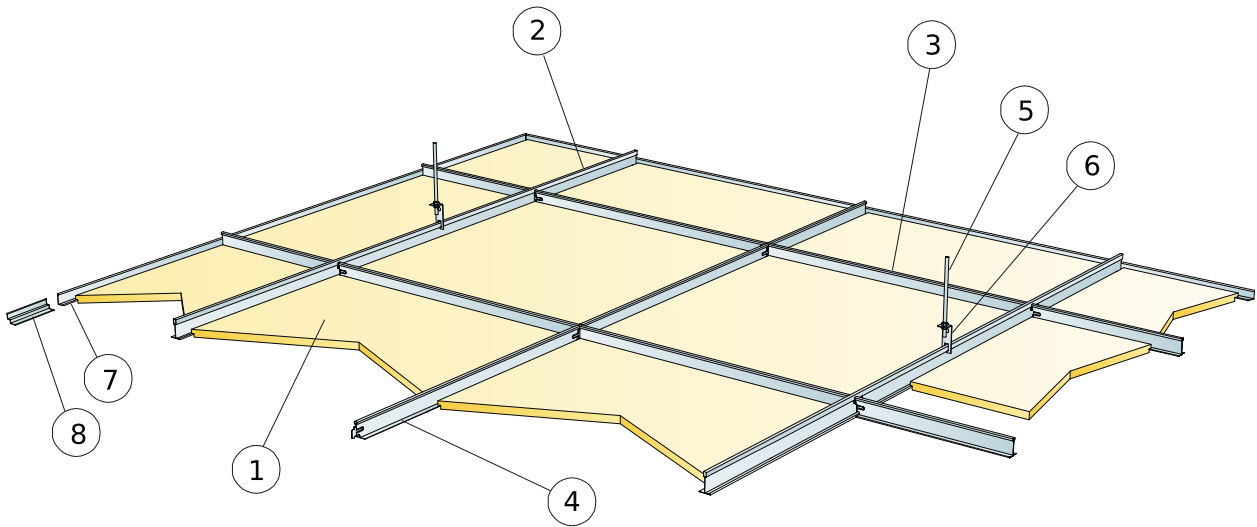


Connect Pieza de apoyo E-plug

Formato, mm	Máxima carga dinámica [N]	Mínima capacidad de carga [N]
600x600x15	50	160
1200x600x15	50	160
1200x1200x15	50	160

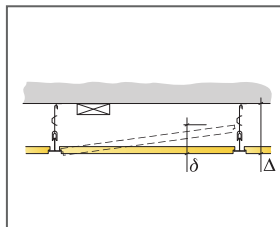
Capacidad de carga

## DIAGRAMA DE INSTALACIÓN (GP121) PARA ECOPHON GEDINA E CON GABELEX PERFILES



### REPERCUSION M2 (EXCLUYENDO DESPERDICIOS)

	<b>Formato, mm</b>
	<b>600x600</b>
1 Gedina E	2,8/m <sup>2</sup>
2 QUICK-LOCK Primario T-24/38 Blanco Largo=3600 mm	0,9m/m <sup>2</sup>
3 QUICK-LOCK Secundario T-24/32 Blanco Largo=1200 mm	1,7m/m <sup>2</sup>
4 QUICK-LOCK Secundario T-24/32 Blanco Largo=600 mm	0,9m/m <sup>2</sup>
5 Varilla roscada ø 6mm instalada a ejes cada 1200 mm (distancia máx. a la pared 600mm)	0,7/m <sup>2</sup>
6 QUICK-LOCK Pieza de suspensión OSRV	0,7/m <sup>2</sup>
7 QUICK-LOCK OOPL Angular "L" 22x22 mm Blanco Largo= 3000 mm	como se requiera
8 QUICK-LOCK OPLL Angular "Doble L" 20x10x10x15 mm Blanco Largo= 3000 mm	como se requiera
Δ Profundidad mínima total del sistema con varilla regulable de cuelgue: 100 mm; con escuadra de fijación directa: 50 mm	-
δ Profundidad mínima para desmontaje: 120 mm (130 mm con 1200x1200)	-

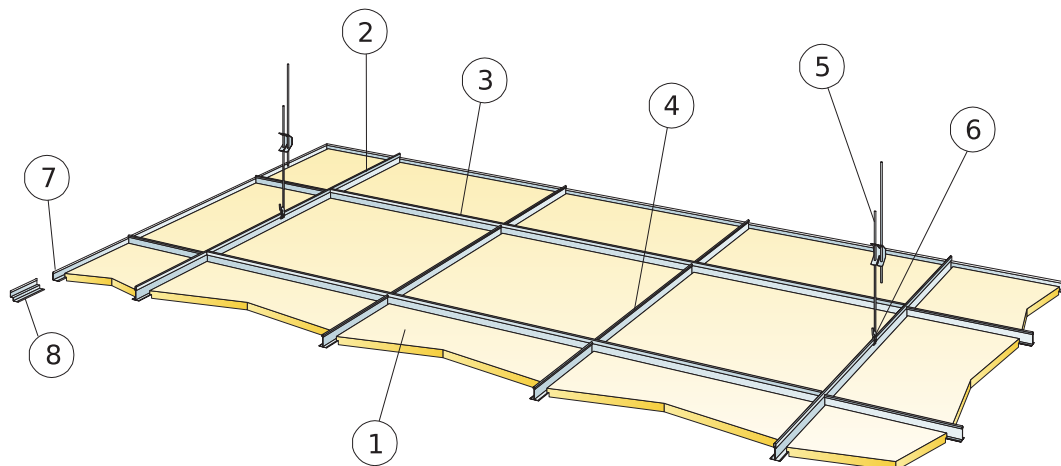


Ver cantidad especificada

Formato, mm	Máxima carga dinámica [N]	Minima capacidad de carga [N]
600x600x15	50	160

Capacidad de carga

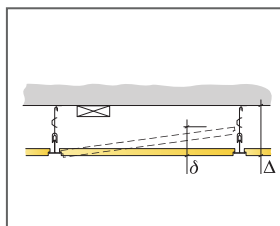
## DIAGRAMA DE INSTALACIÓN (M270) PARA ECOPHON GEDINA E, CONNECT T24 PERFIL PRIMARIO INSTALADO A EJES CADA 1800 MM



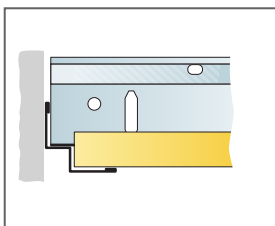
© Ecophon Group

### REPERCUSION M2 (EXCLUYENDO DESPERDICIOS)

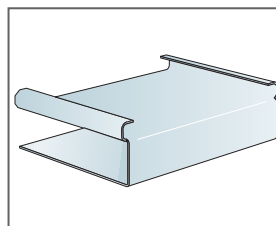
	<b>Formato, mm</b>
	<b>600x600</b>
1 Gedina E	2,8/m <sup>2</sup>
2 Connect Perfil primario T24, instalado a ejes cada 1800 mm (distancia máx. a pared de 600 mm. Puede ser ampliable a 1200mm, si no existen cargas adicionales entre el perfil principal y el paramento)	0,56m/m <sup>2</sup>
3 Connect Perfil secundario T24, L=1800 mm	1,7m/m <sup>2</sup>
4 Connect Perfil secundario T24, L=600 mm	1,1m/m <sup>2</sup>
5 Connect Doble varilla de cuelgue regulable con pinza, instalada cada 1200 mm a ejes (distancia máx. a pared de 600 mm)	0,46/m <sup>2</sup>
6 Connect Clip de cuelgue	0,46/m <sup>2</sup>
7 Connect Perfil angular, fijado a ejes cada 300mm	como se requiera
8 Alt. Connect Doble Angular "W" Shadow-line, fijado cada 300mm	como se requiera
Δ Profundidad mínima total del sistema, con varilla de cuelgue: 110 mm; con escuadra de fijación directa: 60 mm	-
δ Profundidad mínima para desmontaje: 120 mm	-
Para la integración de luminarias en paneles utilice Connect Bridging	-



Ver cantidad especificada



Corte recto de placa perimetral con Connect Doble Angular "W" Shadow-line

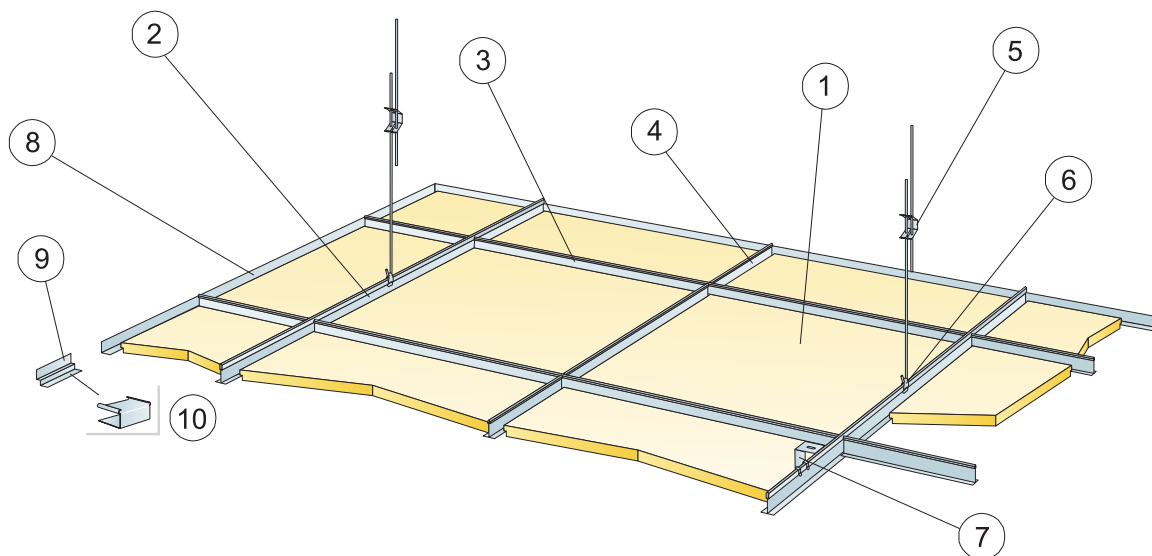


Connect Pieza de apoyo E-plug

Formato, mm	Máxima carga dinámica [N]	Mínima capacidad de carga [N]
600x600x15	20	160

Capacidad de carga

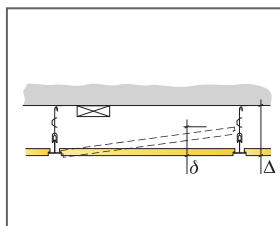
## DIAGRAMA DE INSTALACIÓN (M401) PARA ECOPHON GEDINA E T15



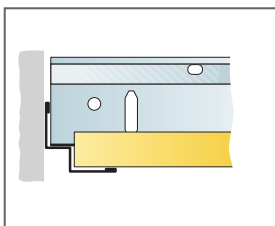
© Ecophon Group

### REPERCUSION M2 (EXCLUYENDO DESPERDICIOS)

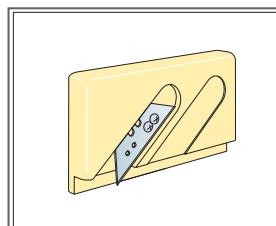
	Formato, mm	
	600x600	1200x600
1 Gedina E T15	2,8/m <sup>2</sup>	1,4/m <sup>2</sup>
2 Connect Perfil primario T15, instalado a ejes cada 1200 mm (distancia máx. a pared de 600 mm. Puede ser ampliable a 1200mm, si no existen cargas adicionales entre el perfil principal y el paramento).	0,9m/m <sup>2</sup>	0,9m/m <sup>2</sup>
3 Connect Perfil secundario T15, L=1200 mm, instalado a ejes cada 600mm	1,7m/m <sup>2</sup>	1,7m/m <sup>2</sup>
4 Connect Perfil secundario T15, L=600 mm	0,9m/m <sup>2</sup>	-
5 Connect Doble Varilla de Cuelgue regulable, instalada a ejes cada 1200 mm (distancia máx. a pared 600 mm)	0,7/m <sup>2</sup>	0,7/m <sup>2</sup>
6 Connect Clip de cuelgue (no utilizar en instalaciones de piscinas climatizadas)	0,7/m <sup>2</sup>	0,7/m <sup>2</sup>
7 Para instalación directa: Connect Escuadra de fijación directa, instalada a ejes cada 1200mm	0,7/m <sup>2</sup>	0,7/m <sup>2</sup>
8 Connect Perfil perimetral angular, fijado cada 300mm	como se requiera	
9 Connect Doble Angular "W" Shadow-line, fijado a ejes cada 300mm	como se requiera	
Δ Profundidad mínima total del sistema, con varilla de cuelgue: 110 mm; con escuadra de fijación directa: 60 mm	-	-
δ Profundidad mínima para desmontaje: 120 mm	-	-
Para la integración de luminarias en paneles utilice Connect Bridging	-	-



Ver cantidad especificada



Corte recto de placa perimetral con Connect Doble Angular "W" Shadow-line



Herramienta de corte E

Formato, mm	Máxima carga dinámica [N]	Mínima capacidad de carga [N]
600x600x15	50	160
1200x600x15	50	160

Capacidad de carga