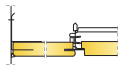


Ecophon Focus™ Frieze

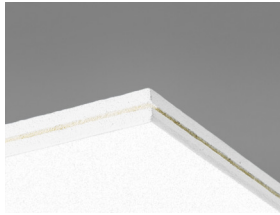
Ecophon Focus™ Frieze está disponible para canto Dg, Ds, A y E. El friso se puede conectar a la pared sin embellecedores visibles. Para aplicaciones que requieran un transición suave y continua entre el techo y la pared.



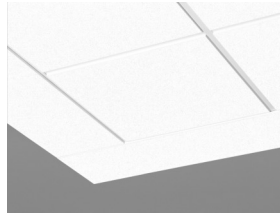
RANGO DEL SISTEMA



Formato, mm	2400x600
T24	•
Espesor (Gr)	20
Diagrama de instalación.	M110, M239



Placa Focus frieze



Sistema Focus frieze

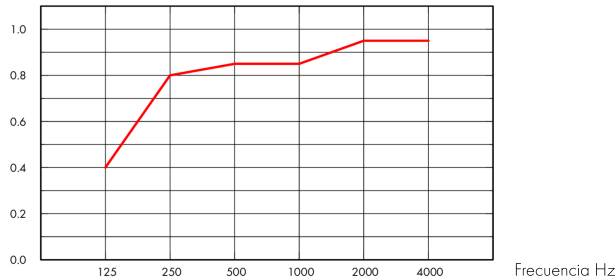


Acústica

Absorción de sonido:

Resultados de ensayo de absorción acústica según EN ISO 354. Clasificación conforme a EN ISO 11654, y evaluación de valores de Coeficiente de Reducción de Ruido (NRC) y Media de Absorción del Sonido (SAA) según ASTM C 423.

α_{pr} , Coeficiente práctico de absorción de sonido



— Focus Frieze E 20 mm, 200 mm o.d.s.

o.d.s = g.t.s. = grosor total del sistema

Gr mm	g.t.s. mm	α_{pr} , Coeficiente práctico de absorción de sonido						α_w	Clase de absorción de sonido
		125 Hz	250 Hz	500 Hz	1000 Hz	2000 Hz	4000 Hz		
20	200	0.40	0.80	0.85	0.85	0.95	0.95	0.90	A

Gr mm	AC(1.5) Articulation Class, ASTM E1111, ASTM E1110	D_{nfw} Weighted normalized flanking level difference, ISO 10848-2	CAC dB Ceiling Attenuation Class, ASTM 1414, ASTM E413
20	190	24	25



Calidad del aire interior

Certificado / Sello

Eurofins Indoor Air Comfort®	IAC
French VOC	A
Finnish M1	•



Circularidad

Mínimo contenido reciclado post-consumo	59%
Reciclabilidad	Totalmente reciclable



Seguridad contra incendios

País	Estándar	Clase
Europa	EN 13501-1	A2-s1,d0

Núcleo de lana clasificado como incombustible de acuerdo con EN ISO 1182. Consulte las exigencias seguridad contra incendios.



Resistencia a la humedad

Clase C, humedad relativa 95% y 30°C, de acuerdo con EN 13964:2014



Apariencia Visual

White Frost, la muestra de color NCS más aproximada S 0500-N, reflexión de la luz 85%. Brillo < 1.



Limpieza

Posible limpieza diaria con un paño y aspirador. Permitida la limpieza semanal con un trapo húmedo.



Accesibilidad

Las placas no son desmontables.



Instalación

Instalado según diagrama de instalación, guías de instalación y detalles dwg. Para información referente a la profundidad mínima total del sistema, consulte el apartado de repercusión del sistema.



Peso del sistema

El sistema consta de paneles Ecophon Focus™ frieze y sistema de perfilería Connect™, con un peso aproximado de 3 Kg/m².



Propiedades mecánicas

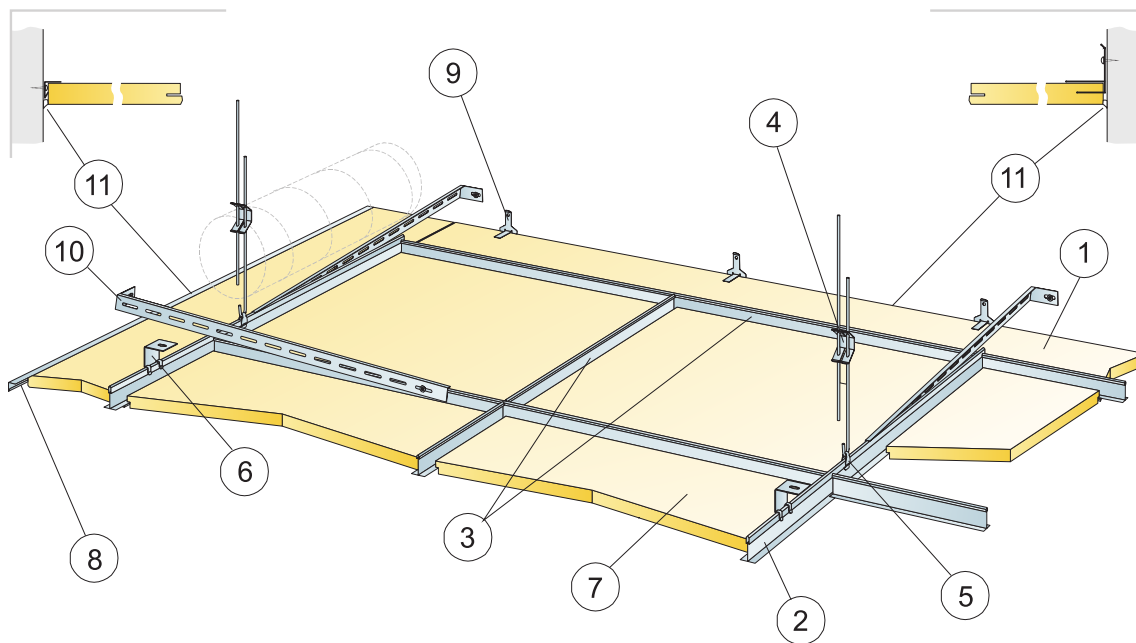
Consulte la tabla sobre Max. carga puntual y las exigencias de la capacidad de carga del soporte en : Propiedades Funcionales, Propiedades mecánicas.



CE

Los sistemas de techo Ecophon disponen de marcado CE, de acuerdo con la legislación de armonización europea EN 13964:2014. Los productos de construcción con marcado CE están cubiertos por la declaración de Prestaciones (DdP) que permite a los clientes y usuarios comparar fácilmente el rendimiento de los productos disponibles en el mercado europeo.

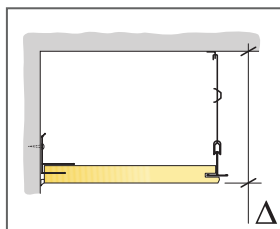
DIAGRAMA DE INSTALACIÓN (M110) PARA ECOPHON FOCUS FRIEZE A/E



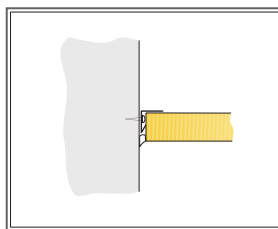
© Ecophon Group

REPERCUSION M2 (EXCLUYENDO DESPERDICIOS)

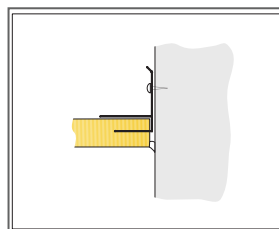
	Formato, mm
	2400x600
1 Focus Frieze	como se requiera
2 Connect Perfil primario T24	-
3 Connect T24 Perfil secundario, L=600 mm	como se requiera
4 Connect Doble Varilla de Cuelgue regulable, instalada a ejes cada 1200 mm	como se requiera
5 Connect Clip de cuelgue	como se requiera
6 Connect Escuadra para fijación directa (solo en combinación con Perfil Frieze)	como se requiera
7 Focus A o E	como se requiera
8 Connect Perfil perimetral Frieze, fijado a ejes cada 300 mm. Si esta solución es usada en dos paredes opuestas, la parte interior del techo necesita ser estabilizada hacia la pared. Profundidad mínima libre sobre la placa 0 mm.	como se requiera
9 Connect Escuadra de remate Frieze instalada a ejes cada 500 mm. Altura libre mínima sobre la placa 150 mm.	como se requiera
10 Connect Pieza de fijación a pared p/galga, L=700 mm	como se requiera
11 Sellante (no suministrado por Ecophon)	como se requiera
Δ Profundidad mínima total del sistema: con Varilla regulable: 110 mm; con Escuadra de fijación directa: 60 mm	-
δ Profundidad mínima para desmontaje: el sistema no es desmontable	-
Focus Frieze: Δ Profundidad mínima total del sistema: 160 mm	-
Focus Frieze: Profundidad mínima para desmontaje: El sistema no es desmontable	-
Ecophon Focus Frieze: puede dividirse en dos partes cuando el ancho es menor de 300 mm	-



Ver cantidad especificada



Fijación con Connect Perfil perimetral Frieze trim

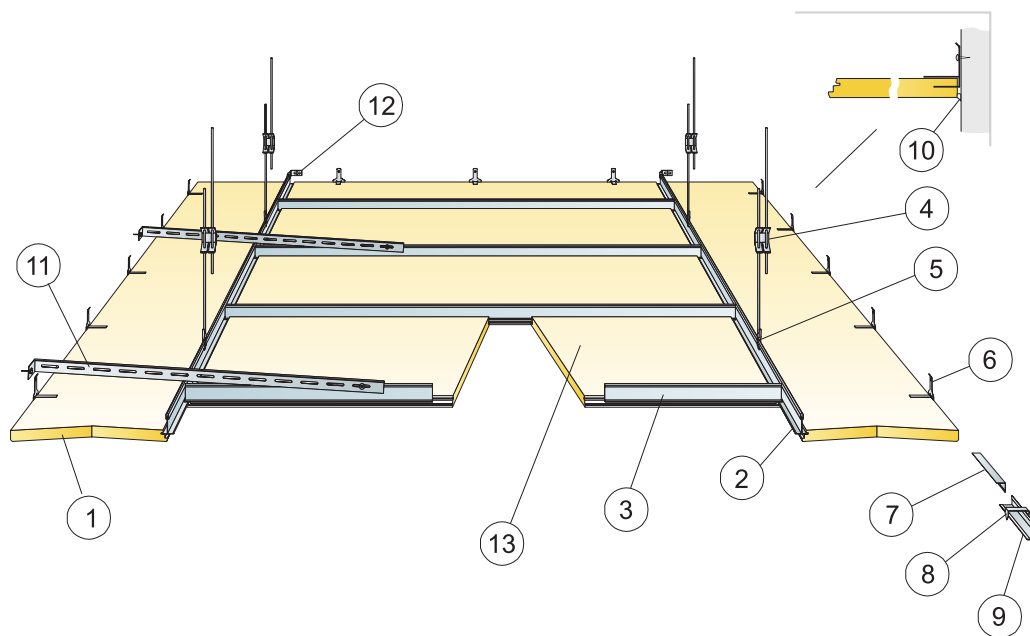


Fijación con Connect Escuadra de remate Frieze

Formato, mm	Máxima carga dinámica [N]	Mínima capacidad de carga [N]
2400x600x20	0	160

Capacidad de carga

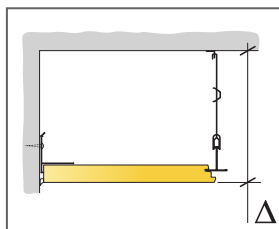
DIAGRAMA DE INSTALACIÓN (M239) PARA ECOPHON FOCUS FRIEZE DS/DG



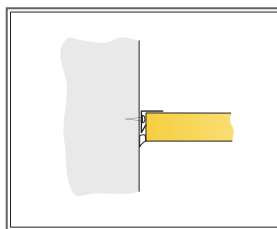
© Ecophon Group

REPERCUSION M2 (EXCLUYENDO DESPERDICIOS)

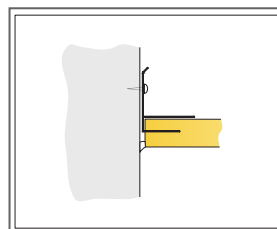
	Formato, mm
	2400x600
1 Focus frieze Ds/Dg	como se requiera
2 Connect Perfil primario T24	-
3 Connect Perfil secundario T24, L=600/1200/1800 mm alt. a Connect Perfil primario T24	como se requiera
4 Connect Doble Varilla de Cuelgue regulable, instalada a ejes cada 1200 mm	como se requiera
5 Connect Clip de cuelgue	como se requiera
6 Connect Escuadra de remate Frieze instalada a ejes cada 500 mm. Altura libre minima sobre la placa 150 mm.	como se requiera
7 Connect Perfil perimetral Frieze trim, fijado cada 300mm.	como se requiera
8 Connect Clip placas perimetrales	1/300-400mm en cada extremo cortado
9 Connect Perfil perimetral angular	como se requiera
10 Sellante (no suministrado por Ecophon)	como se requiera
11 Connect Pieza de fijación a pared p/galga, L=700 mm	como se requiera
12 Connect Pieza de fijación a pared p/perfiles en T	como se requiera
13 Focus Ds o Dg	como se requiera
Δ Profundidad mínima total del sistema: 110 mm	-
δ Altura mínima desmontabilidad : Placas Focus frieze no son desmontables; parte central según cada sistema	-
Ecophon Focus Frieze: puede dividirse en dos partes cuando el ancho es menor de 300 mm	-



Ver cantidad especificada



Fijación con Connect Perfil perimetral Frieze trim



Fijación con Connect Escuadra de remate Frieze

Formato, mm	Máxima carga dinámica [N]	Mínima capacidad de carga [N]
2400x600x20	0	160

Capacidad de carga