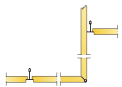


# Ecophon Focus™ Fixiform E

*Ecophon Focus™ Fixiform E crea transiciones bien definidas entre los distintos niveles del techo para acomodar diversas instalaciones de servicios en el techo, o bien añadir forma y estructura a la estancia. Las placas se entregan planas y, antes de ser instaladas, se pliegan in situ a 90 grados.*



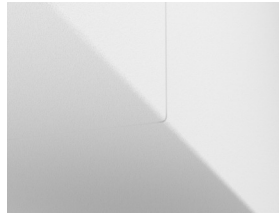
## RANGO DEL SISTEMA



Formato, mm	1200x600
T24	•
Espesor (Gr)	20
Diagrama de instalación.	M276



Placa Focus Fixiform



Detalle sistema desplegado a 90° Focus Fixiform



Sistema Focus Fixiform E nivel inferior



## Acústica

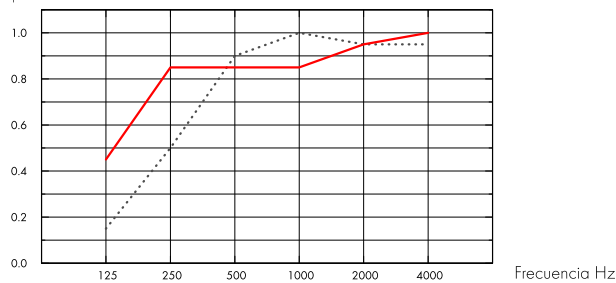
Valores acústicos correspondientes a un techo horizontal.

### Absorción de sonido:

Resultados de ensayo de absorción acústica según EN ISO 354.

Clasificación conforme a EN ISO 11654, y evaluación de valores de Coeficiente de Reducción de Ruido (NRC) y Media de Absorción del Sonido (SAA) según ASTM C 423.

$\alpha_p$ , Coeficiente práctico de absorción de sonido



..... Focus Fixiform E 20 mm, 60 mm o.d.s.  
 — Focus Fixiform E 20 mm, 200 mm o.d.s.  
 o.d.s = g.t.s. = grosor total del sistema

Gr mm	g.t.s. mm	$\alpha_p$ , Coeficiente práctico de absorción de sonido						$\alpha_w$	Clase de absorción de sonido
		125 Hz	250 Hz	500 Hz	1000 Hz	2000 Hz	4000 Hz		
20	60	0.15	0.50	0.90	1.00	0.95	0.95	0.80	B
20	200	0.45	0.85	0.85	0.85	0.95	1.00	0.90	A

Gr mm	$D_{nfw}$		CAC dB	
	Weighted normalized flanking level difference, ISO 10848-2		Ceiling Attenuation Class, ASTM 1414, ASTM E413	
20	24		25	



## Calidad del aire interior

Certificado / Sello

Eurofins Indoor Air Comfort®	IAC
French VOC	A
Finnish M1	•



## Circularidad

Mínimo contenido reciclado post-consumo	57%
Reciclabilidad	Totalmente reciclable



### Seguridad contra incendios

País	Estándar	Clase
Europa	EN 13501-1	A2-s1,d0

Núcleo de lana clasificado como incombustible de acuerdo con EN ISO 1182. Consulte las exigencias seguridad contra incendios.



### Resistencia a la humedad

Clase C, humedad relativa 95% y 30°C, de acuerdo con EN 13964:2014



### Apariencia Visual

White Frost, la muestra de color NCS más aproximada S 0500-N, reflexión de la luz 85%. Brillo < 1.



### Limpieza

Posible limpieza diaria con un paño y aspirador. Permitida la limpieza semanal con un trapo húmedo.



### Accesibilidad

Los paneles son desmontables mediante placas adyacentes.



### Instalación

Se instala según el sistema Focus Fixiform E suministrado con todos los accesorios necesarios para la instalación.



### Propiedades mecánicas

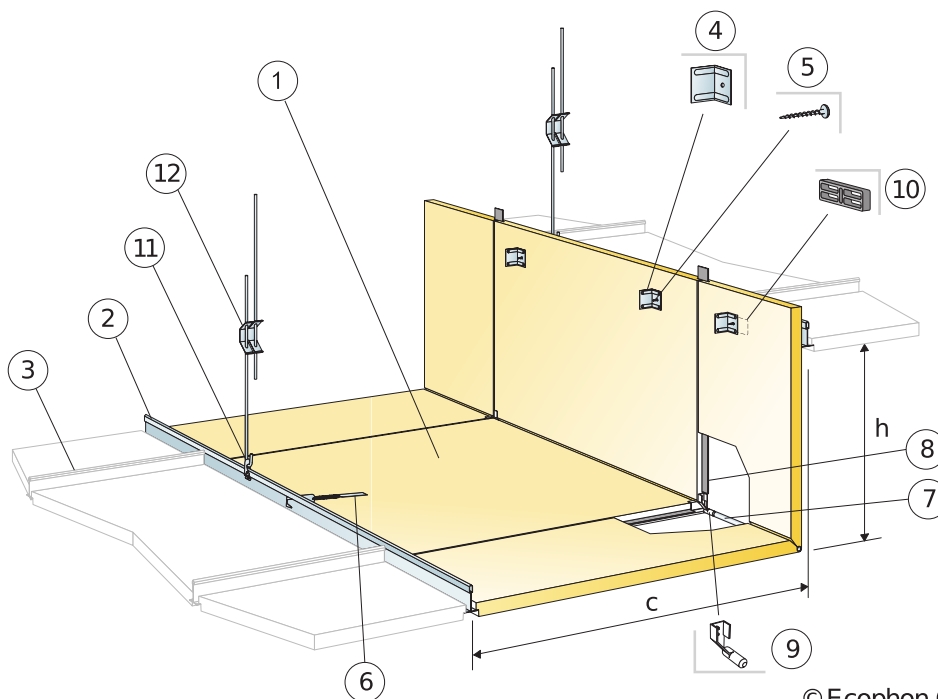
La carga adicional se debe fijar al forjado.



### CE

Los sistemas de techo Ecophon disponen de marcado CE, de acuerdo con la legislación de armonización europea EN 13964:2014. Los productos de construcción con marcado CE están cubiertos por la declaración de Prestaciones (DdP) que permite a los clientes y usuarios comparar fácilmente el rendimiento de los productos disponibles en el mercado europeo.

DIAGRAMA DE INSTALACIÓN (M276) PARA ECOPHON FOCUS FIXIFORM E



© Ecophon Group

REPERCUSION M2 (EXCLUYENDO DESPERDICIOS)

		Formato, mm
		<b>1200x600</b>
1	Focus Fixiform E (kit)	como se requiera
2	Connect Perfil primario T24	1,8m/m <sup>2</sup>
3	Connect Perfil Secundario T24 (techo contiguo)	como se requiera
4	Escuadra Fixiform (incluida en Kit Fixiform)	-
5	Tornillo Absorber metal 50 (incluido en Kit Fixiform)	-
6	Connect Gancho elástico de fijación (incluido en Kit Fixiform)	-
7	Varilla de refuerzo (incluida en el kit Fixiform)	-
8	Connect Pletina de nivelación canto F (incluida en Kit Fixiform)	-
9	Tapa para Varilla de refuerzo (incluida en Kit Fixiform)	-
10	Separador (incluido en Kit Fixiform)	-
11	Connect Clip de cuelgue	1 pzas./cuelgue
12	Connect Doble varilla de cuelgue regulable con pinza instalada a ejes, en el cambio de nivel, cada 600 mm	1,4/m <sup>2</sup>
Δ Profundidad mín. desmontaje: Los paneles de techo individuales no son desmontables		-
δ Profundidad mín. desmontaje: los paneles no son desmontables individualmente		-
Dimensión: c=600 mm a ejes, h<530 mm		-

