

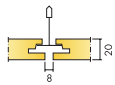
Ecophon Focus™ Dg

Ecophon Focus™ Dg oculta los cantos de apoyo de las placas logrando un efecto flotante muy característico. Las placas se pueden desmontar fácilmente, incluso en las zonas donde la profundidad total del sistema es muy reducida. Para aplicaciones que requieran un techo suspendido desmontable de carácter especial.

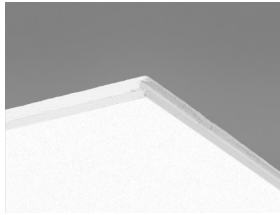


Kia Motors, Beukelen, Netherlands

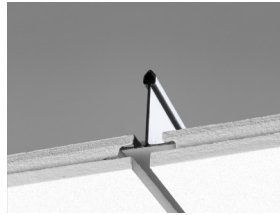
RANGO DEL SISTEMA



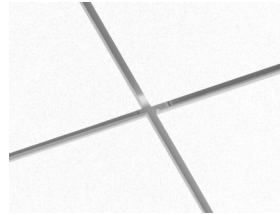
Formato, mm	600x600	1200x600	1200x1200	XL 1600x600	XL 1800x600	XL 2000x600	XL 2400x600
T24	•	•	•	•	•	•	•
Espesor (Gr)	20	20	25	20	20	20	20
Diagrama de instalación.	M202	M202	M203	M204	M204	M204	M204



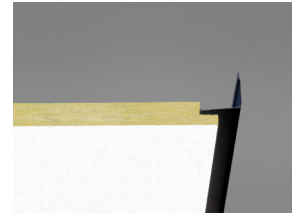
Placa Focus Dg



Sección del sistema Focus Dg con Connect Perfil primario T24 HD



Sistema Focus Dg



Focus Dg con Connect Perfil perimetral angular Negro mate 01

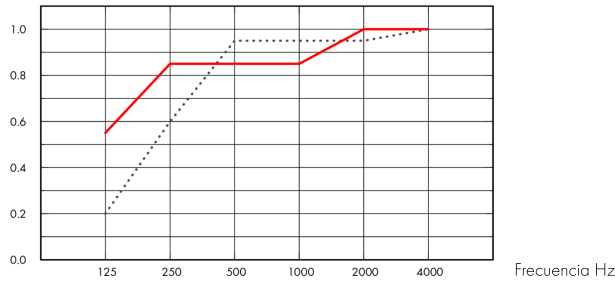


Acústica

Absorción de sonido:

Resultados de ensayo de absorción acústica según EN ISO 354. Clasificación conforme a EN ISO 11654, y evaluación de valores de Coeficiente de Reducción de Ruido (NRC) y Media de Absorción del Sonido (SAA) según ASTM C 423.

α_p , Coeficiente práctico de absorción de sonido



..... Focus Dg 20 mm, 65 mm o.d.s.

— Focus Dg 20 mm, 200 mm o.d.s.

o.d.s = g.t.s. = grosor total del sistema

Gr mm	g.t.s. mm	α_p , Coeficiente práctico de absorción de sonido						α_w	Clase de absorción de sonido
		125 Hz	250 Hz	500 Hz	1000 Hz	2000 Hz	4000 Hz		
20	65	0.20	0.60	0.95	0.95	0.95	1.00	0.90	A
20	200	0.55	0.85	0.85	0.85	1.00	1.00	0.90	A

Gr mm	g.t.s. mm	NRC	SAA
20	65	0.90	0.89
20	400	0.80	0.82

Gr mm	AC(1.5)
20	Articulation Class, ASTM E1111, ASTM E1110 180



Calidad del aire interior

Certificado / Sello	
Eurofins Indoor Air Comfort®	IAC
French VOC	A
Finnish M1	•



Huella ambiental

	kg CO ₂ equiv/m ²
Focus Dg	4,20

Etapas de Ciclo de vida A1 a C4 del EPD en conformidad con ISO 14025 / EN 15804



Circularidad

Mínimo contenido reciclado post-consumo

59%

Reciclabilidad

Totalmente reciclable



Seguridad contra incendios

País	Estándar	Clase
Europa	EN 13501-1	A2-s1,d0

Núcleo de lana clasificado como incombustible de acuerdo con EN ISO 1182. Consulte las exigencias seguridad contra incendios.



Resistencia a la humedad

Clase C, humedad relativa 95% y 30°C, de acuerdo con EN 13964:2014



Apariencia Visual

White Frost, la muestra de color NCS más aproximada S 0500-N, reflexión de la luz 85%. Brillo < 1.



Limpieza

Posible limpieza diaria con un paño y aspirador. Permitida la limpieza semanal con un trapo húmedo.



Accesibilidad

Los paneles de tamaño 600x600 y 1200x600 se desmontan con facilidad. Los paneles de tamaño 1200x1200 y XL son desmontables. Profundidad mínima para desmontaje de acuerdo con los diagramas de la instalación.



Instalación

Instalado según los diagramas de montaje, guías de montaje y esquemas. Para obtener información relacionada con la profundidad mínima del sistema consultar la especificación de cantidad. No se recomiendan estos sistemas para pequeñas habitaciones (aproximadamente 2x2 m²). Techos con una gran cantidad de integraciones requieren una cuidadosa planeación e instalación.



Peso del sistema

El peso del sistema (incluyendo la perfilera) es, aproximadamente, 3-4 Kg/m².



Propiedades mecánicas

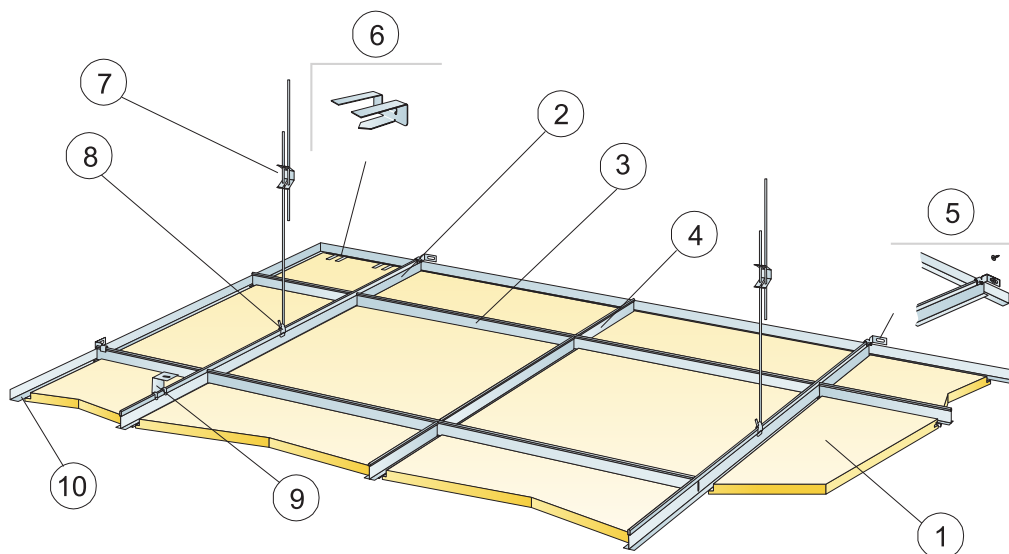
Consulte la tabla sobre Max. carga puntual y las exigencias de la capacidad de carga del soporte en : Propiedades Funcionales, Propiedades mecánicas.



CE

Los sistemas de techo Ecophon disponen de marcado CE, de acuerdo con la legislación de armonización europea EN 13964:2014. Los productos de construcción con marcado CE están cubiertos por la declaración de Prestaciones (DdP) que permite a los clientes y usuarios comparar fácilmente el rendimiento de los productos disponibles en el mercado europeo.

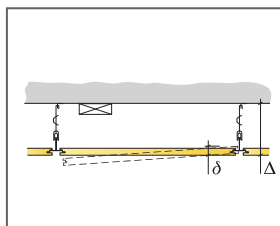
DIAGRAMA DE INSTALACIÓN (M202) PARA ECOPHON FOCUS DG 600X600, 1200X600 MM



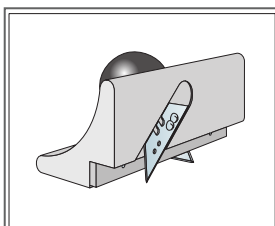
© Ecophon Group

REPERCUSION M2 (EXCLUYENDO DESPERDICIOS)

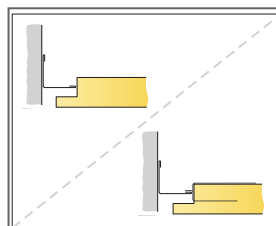
	Formato, mm	
	600x600	1200x600
1 Focus Dg	2,8/m ²	1,4/m ²
2 Connect Perfil primario T24 HD, instalado a ejes cada 1200 mm (distancia max. a pared de 600 mm. Puede ser ampliable a 1200mm, si no existen cargas adicionales entre el perfil primario y el paramento).	0,9m/m ²	0,9m/m ²
3 Connect Perfil secundario T24, L=1200 mm, instalado a ejes cada 600mm	1,7m/m ²	1,7m/m ²
4 Connect Perfil secundario T24, L=600 mm	0,9m/m ²	-
5 Connect Pieza de Fijación a pared p/perfiles en T	1/fila de Perfil Primario suspendido	
6 Connect Pieza de apoyo DG20	1/300-400mm en cada extremo cortado	
7 Connect Doble Varilla de Cuelgue regulable, instalada a ejes cada 1200 mm (distancia máx. a pared 600 mm)	0,7/m ²	0,7/m ²
8 Connect Clip de cuelgue (no utilizar en instalaciones de piscinas climatizadas)	0,7/m ²	0,7/m ²
9 Para instalación directa: Connect Escuadra de fijación directa, instalada a ejes cada 1200mm	0,7/m ²	0,7/m ²
10 Connect Perfil angular, fijado a ejes cada 300mm	como se requiera	
Δ Profundidad mínima total del sistema, con Connect Doble varilla de cuelgue 115 mm; con Escuadra de fijación directa: 65 mm.	-	-
δ Profundidad mínima para desmontaje: 30 mm	-	-
Para la integración de luminarias en paneles utilice Perfiles Connect Bridging	-	-



Ver cantidad especificada



Connect Útil de corte canto Dg

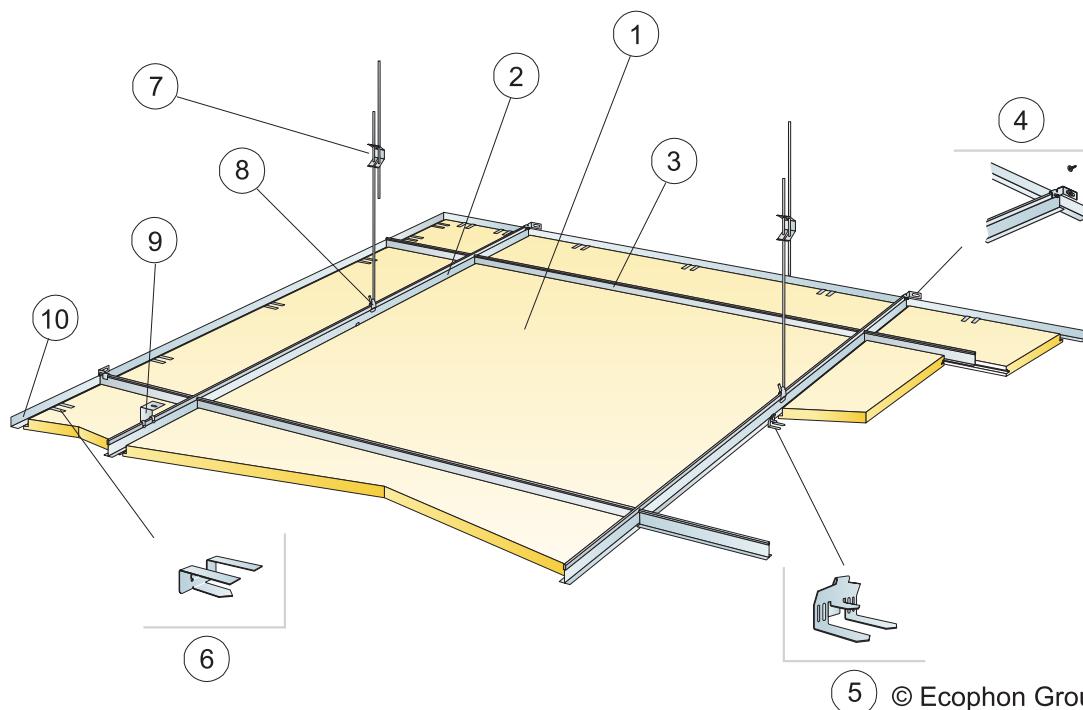


Placa cortada con y sin Connect Pieza de apoyo DG20

Formato, mm	Máxima carga dinámica [N]	Mínima capacidad de carga [N]
600x600x20	50	160
1200x600x20	50	160

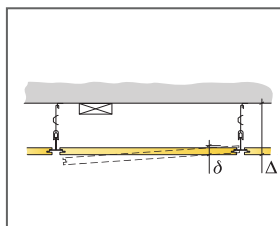
Capacidad de carga

DIAGRAMA DE INSTALACIÓN (M203) PARA ECOPHON FOCUS DG 1200X1200 MM

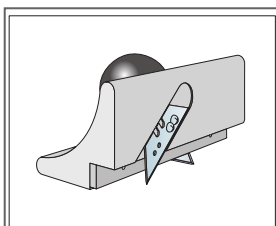


REPERCUSION M2 (EXCLUYENDO DESPERDICIOS)

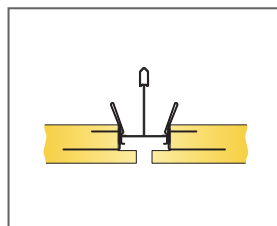
	Formato, mm
	1200x1200
1 Focus Dg	0,7/m ²
2 Connect Perfil primario T24 HD, instalado a ejes cada 1200 mm (distancia max. a pared de 600 mm. Puede ser ampliable a 1200mm, si no existen cargas adicionales 0,9m/m ² entre el perfil primario y el paramento).	0,9m/m ²
3 Connect Perfil Secundario T24, L=1200 mm, instalado cada 1200 mm a ejes	1,4/m ²
4 Connect Pieza de Fijación a pared p/perfiles en T	1/300-400mm en cada extremo cortado
5 Connect Pieza de apoyo Edge clip	0,7/m ²
6 Connect Pieza de apoyo DG25	0,7/m ²
7 Connect Doble Varilla de Cuelgue regulable, instalada a ejes cada 1200 mm (distancia máx. a pared 600 mm)	0,7/m ²
8 Connect Clip de cuelgue (no utilizar en instalaciones de piscinas climatizadas)	0,7/m ²
9 Para instalación directa: Connect Escuadra de fijación directa, instalada a ejes cada 1200mm	como se requiera
10 Connect Perfil angular, fijado a ejes cada 300mm	-
Δ Profundidad mínima total del sistema, con Connect Doble varilla de cuelgue 115 mm; con Escuadra de fijación directa: 65 mm.	-
δ Profundidad mínima para desmontabilidad: 30 mm.	-
Para la integración de luminarias en paneles utilice Perfiles Connect Bridging	-



Ver cantidad especificada



Connect Útil de corte canto Dg

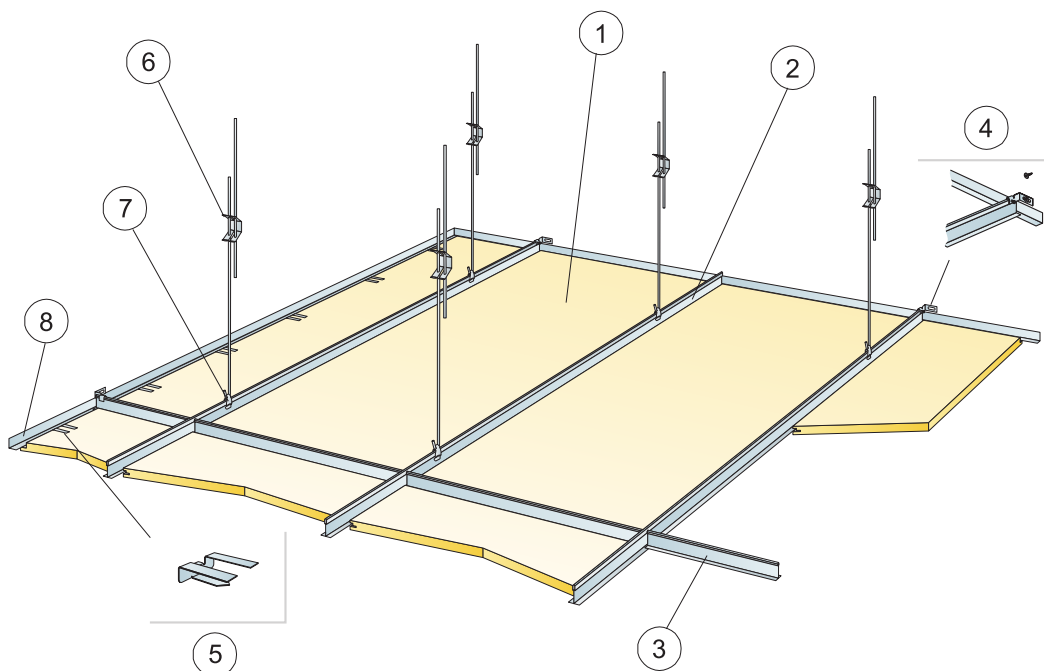


Encuentro de dos placas cortadas mediante accesorio Connect Pieza de apoyo Edge clip

Formato, mm	Máxima carga dinámica [N]	Mínima capacidad de carga [N]
1200x1200x25	50	160

Capacidad de carga

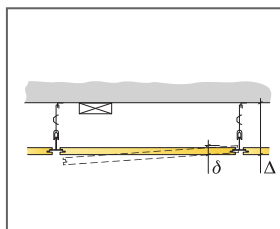
DIAGRAMA DE INSTALACIÓN (M204) PARA ECOPHON FOCUS DG XL



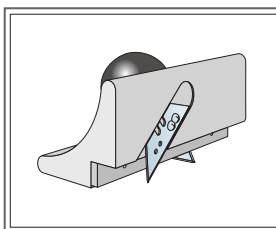
© Ecophon Group

REPERCUSION M2 (EXCLUYENDO DESPERDICIOS)

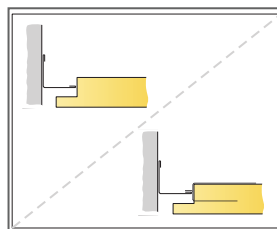
	Formato, mm			
	1600x600	1800x600	2000x600	2400x600
1 Focus Dg XL	1,05/m ²	0,95/m ²	0,85/m ²	0,7/m ²
2 Connect Perfil primario T24 HD, instalado a ejes cada 600mm	1,7m/m ²	1,7m/m ²	1,7m/m ²	1,7m/m ²
3 Connect Perfil secundario T24, L=600 mm	0,65m/m ²	0,6m/m ²	0,5m/m ²	0,45m/m ²
4 Connect Pieza de Fijación a pared p/perfiles en T	1/fila de Perfil Primario suspendido			
5 Connect Pieza de apoyo DG20	1/pza./300-400 mm por cada panel perimetral cortado con solo 1 canto de apoyo			
6 Connect Doble varilla de cuelgue regulable con pinza, instalada a ejes cada 1500 mm (distancia máx. a pared 450 mm)	1,1/m ²	1,1/m ²	1,1/m ²	1,1/m ²
7 Connect Clip de cuelgue	1,1/m ²	1,1/m ²	1,1/m ²	1,1/m ²
8 Connect Perfil angular, fijado a ejes cada 300mm	como se requiera			
Δ Profundidad mínima total del sistema:	-	-	-	-
δ Profundidad mínima para desmontaje:	-	-	-	-



Ver cantidad especificada



Connect Útil de corte canto Dg



Placa cortada con y sin el accesorio Support clip

Formato, mm	Máxima carga dinámica [N]	Mínima capacidad de carga [N]
1600x600x20	50	160
1800x600x20	50	160
2000x600x20	50	160
2400x600x20	50	160

Capacidad de carga