



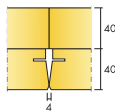
Ecophon Akusto™ Wall C Extra Bass

Ecophon Akusto™ Wall C Extra Bass tiene una retícula oculta y un canto biselado creando así una estrecha ranura entre cada panel. Disponible en diversas opciones de acabado. El panel fonoabsorbente de pared garantiza excelentes propiedades de absorción acústica tanto en bajas como en altas frecuencias de sonido. El mejor acondicionamiento se consigue en combinación con un techo acústico

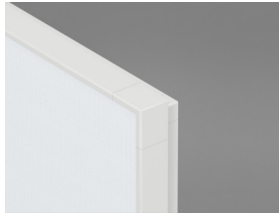


Family image, Sweden

RANGO DEL SISTEMA



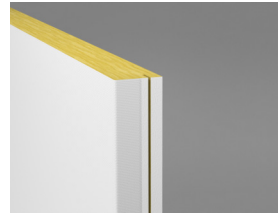
Formato, mm	2700x600
Extra Bass	•
Espesor (Gr)	40
Diagrama de instalación.	M535, M547



Sistema Akusto Wall C Extra Bass



Sistema Akusto Wall C Extra Bass visto desde arriba



Akusto Wall C



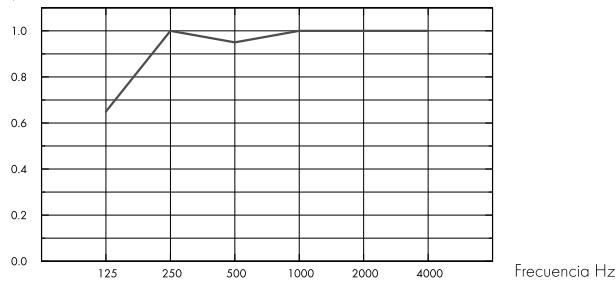
Acústica

Absorción de sonido:

Resultados de ensayo de absorción acústica según EN ISO 354.

Clasificación conforme a EN ISO 11654, y evaluación de valores de Coeficiente de Reducción de Ruido (NRC) y Media de Absorción del Sonido (SAA) según ASTM C 423.

α_p , Coeficiente práctico de absorción de sonido



– Akusto Wall C Extra Bass 80 mm, 80 mm o.d.s.
o.d.s = g.t.s. = grosor total del sistema

	Gr mm	g.t.s. mm	α_p , Coeficiente práctico de absorción de sonido						α_w	Clase de absorción de sonido
			125 Hz	250 Hz	500 Hz	1000 Hz	2000 Hz	4000 Hz		
Extra Bass	80	80	0.65	1.00	0.95	1.00	1.00	1.00	1.00	A

Gr mm	g.t.s. mm	NRC	SAA
80	80	1.00	1.00



Calidad del aire interior

Certificado / Sello	
Eurofins Indoor Air Comfort®	IAC
French VOC	A
Finnish M1	•



Huella ambiental

Kg CO ₂ equiv/m ²	
Akusto Wall C Extra Bass/Texona	10,8 (DAP Akusto Wall C Extra Bass en conformidad con ISO 14025 / EN 15804)
Akusto Wall C Extra Bass/Akutex FT	10,4 (DAP Akusto Wall C Extra Bass en conformidad con ISO 14025 / EN 15804)



Circularidad

Mínimo contenido reciclado post-consumo

60%

Reciclabilidad

Totalmente reciclable



Seguridad contra incendios

País	Estándar	Clase
Europa	EN 13501-1	A2-s1,d0

Núcleo de lana clasificado como incombustible de acuerdo con EN ISO 1182. Consulte las exigencias seguridad contra incendios.



Resistencia a la humedad

Ensayado para clase C, humedad relativa 95% y 30°C, de acuerdo con EN 13964:2014



Apariencia Visual

El panel Akusto en blanco tiene una reflectancia de la luz elevada. La reflectancia de la luz y la muestra de color NCS más aproximada para todos los demás colores: Consultar la Gama de Colores Ecophon.



Limpieza

Posible limpieza diaria con paño y aspirador y limpieza semanal con una esponja húmeda (superficie Akutex FT). Posible limpieza semanal con un paño y aspirador (superficie Texona).



Accesibilidad

Las placas no son desmontables.



Instalación

Se instala según diagrama de instalación, guías de instalación y gráficos.



Peso del sistema

El peso del sistema depende de las dimensiones de la instalación. Instalaciones de 2700 x 2700 mm, por ejemplo, tienen un peso aproximado de 7 kg/m² (incluyendo perfilera).



Propiedades mecánicas

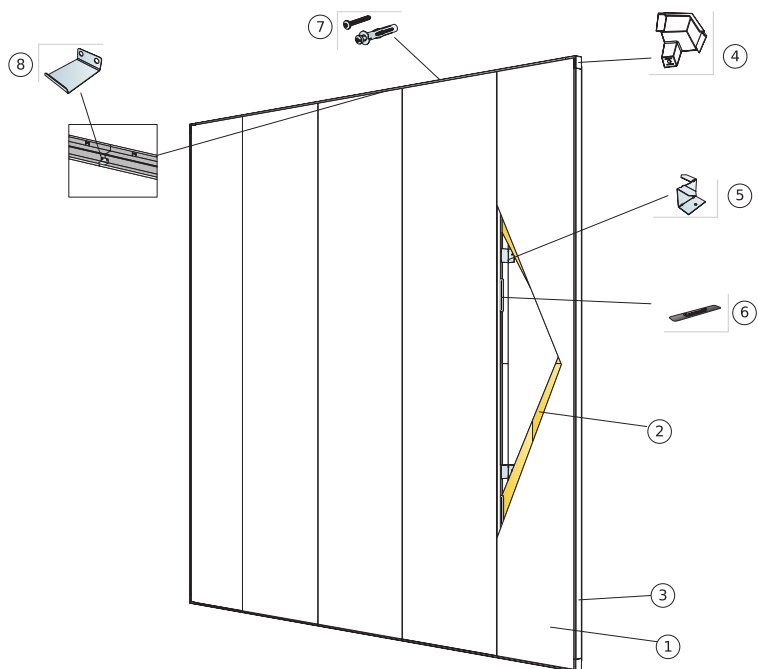
El sistema no permite cargas adicionales.



CE

Los sistemas de techo Ecophon disponen de marcado CE, de acuerdo con la legislación de armonización europea EN 13964:2014. Los productos de construcción con marcado CE están cubiertos por la declaración de Prestaciones (DdP) que permite a los clientes y usuarios comparar fácilmente el rendimiento de los productos disponibles en el mercado europeo.

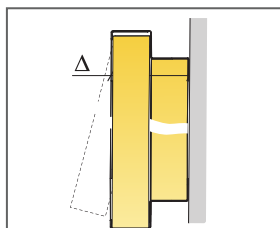
DIAGRAMA DE INSTALACIÓN (M535) PARA ECOPHON AKUSTO WALL C EXTRA BASS INSTALADO VERTICALMENTE CON CONNECT PERFIL SHADOW.



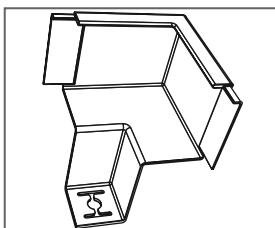
© Ecophon Group

REPERCUSION M2 (EXCLUYENDO DESPERDICIOS)

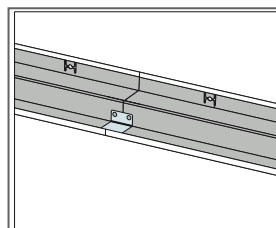
	Formato, mm
	2700x600
1 Akusto Wall C	0,62/m ²
2 Akusto Extra Bass	1,25/m ²
3 Connect Perfil Shadow	como se requiera
4 Connect Shadow Corner	como se requiera
5 Connect Pieza fijación Ambit instalado a ejes cada 1000 mm	como se requiera
6 Connect Pletina de nivelación	como se requiera
7 Tornillos de instalación, instalados cada 200 mm (selección tipología de tornillo según material del paramento)	como se requiera
8 Connect Empalme Perfil Shadow. Usado para prolongar perfiles donde se requiera.	como se requiera



Ver cantidad especificada

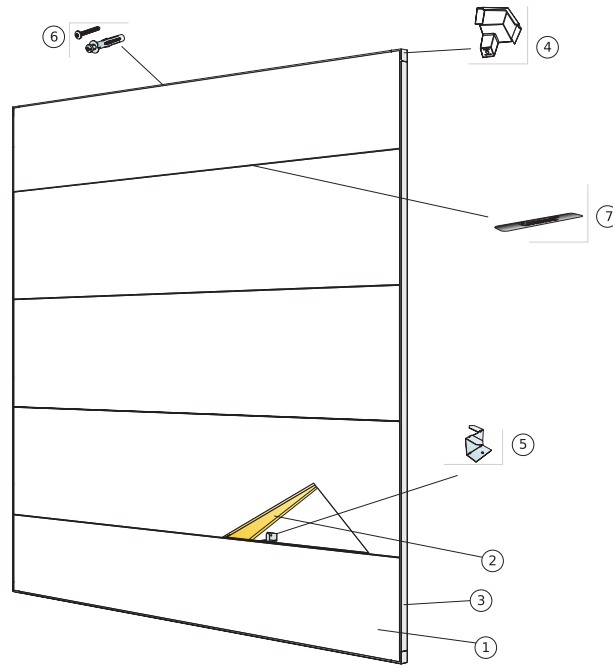


Connect Esquina Shadow



Connect Empalme Shadow

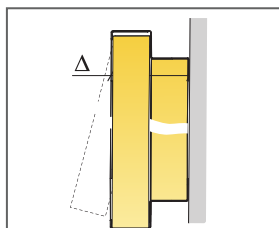
DIAGRAMA DE INSTALACIÓN (M547) PARA ECOPHON AKUSTO WALL BASS INSTALADO HORIZONTALMENTE CON CONNECT PERFIL SHADOW.



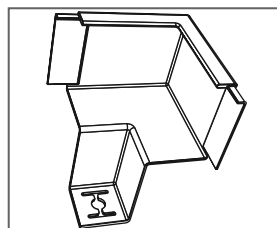
© Ecophon Group

REPERCUSION M2 (EXCLUYENDO DESPERDICIOS)

	Formato, mm
	2700x600
1 Akusto Wall C	0,62/m ²
2 Akusto Extra Bass	1,25/m ²
3 Connect Perfil Shadow	como se requiera
4 Connect Shadow Corner	como se requiera
5 Connect Pieza fijación Ambit instalado a ejes cada 1000 mm	como se requiera
6 Connect Pletina de nivelación	como se requiera
7 Tornillos de instalación, instalados cada 200 mm (selección tipología de tornillo según material del paramento)	como se requiera
8 Connect Empalme Perfil Shadow. Usado para prolongar perfiles donde se requiera.	como se requiera



Ver cantidad especificada



Connect Esquina Shadow