

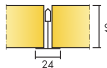
Ecophon Akusto™ Wall A

Ecophon Akusto™ Wall A tiene un sistema de perfil visto con diversas opciones de superficie. Este absorbente de pared se combina con un techo fonoabsorbente para lograr excelentes propiedades acústicas en la estancia.

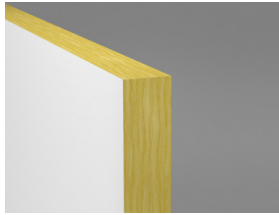


P20 Office & Business, Poland

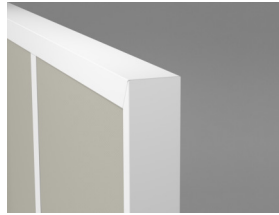
RANGO DEL SISTEMA



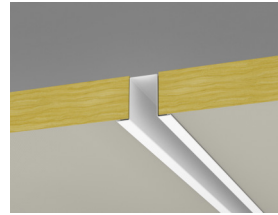
Formato, mm	2700x1200
Perfil perimetral "C"	•
Thinline Profile	•
WP Profile	•
Espesor (Gr)	40
Diagrama de instalación.	M353, M504, M509



Akusto Wall A



Panel de pared con marco Connect Perfil perimetral angular "C"



Sistema con Connect Perfil omega entre paneles



Sistema Akusto Wall con Connect Marco Thinline



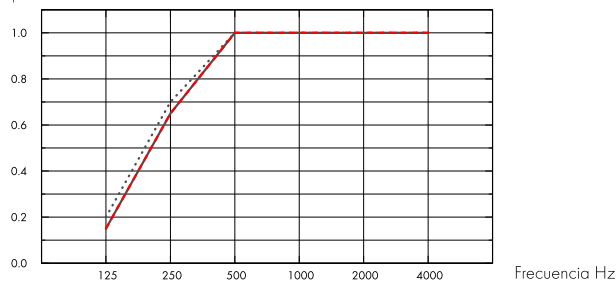
Acústica

Absorción de sonido:

Resultados de ensayo de absorción acústica según EN ISO 354.

Clasificación conforme a EN ISO 11654, y evaluación de valores de Coeficiente de Reducción de Ruido (NRC) y Media de Absorción del Sonido (SAA) según ASTM C 423.

α_p , Coeficiente práctico de absorción de sonido



.... Akusto Wall A Akutex FT 40 mm, 43 mm o.d.s.

— Akusto Wall A Texona 40 mm, 43 mm o.d.s.

--- Akusto Wall A Super G 40 mm, 43 mm o.d.s.

o.d.s = g.t.s. = grosor total del sistema

	Gr mm	g.t.s. mm	α_p , Coeficiente práctico de absorción de sonido					α_w	Clase de absorción de sonido
			125 Hz	250 Hz	500 Hz	1000 Hz	2000 Hz		
Akutex FT	40	43	0.20	0.70	1.00	1.00	1.00	1.00	A
Texona	40	43	0.15	0.65	1.00	1.00	1.00	1.00	A
Super G	40	43	0.15	0.65	1.00	1.00	1.00	0.95	A

Gr mm	AC(1.5)
40	Articulation Class, ASTM E1111, ASTM E1110 230



Calidad del aire interior

Certificado / Sello	Estándar	Plant
Eurofins Indoor Air Comfort®	IAC	IAC Gold
French VOC	A	A+
Finnish M1	•	•



Circularidad

Mínimo contenido reciclado post-consumo	53%
Reciclabilidad	Totalmente reciclable



Seguridad contra incendios

País	Estándar	Clase
Europa	EN 13501-1	A2-s1,d0

Núcleo de lana clasificado como incombustible de acuerdo con EN ISO 1182. Consulte las exigencias seguridad contra incendios.



Resistencia a la humedad

Producto	Clase
Standard	Class C, RH 95% and 30°C
Plant	Class A, RH 70% and 25°C

De acuerdo con EN 13964:2014



Apariencia Visual

El panel Akusto en blanco tiene una reflectancia de la luz elevada. La reflectancia de la luz y la muestra de color NCS más aproximada para todos los demás colores: Consultar la Gama de Colores Ecophon.



Limpieza

Permitida su limpieza semanal con una esponja húmeda y un detergente ligeramente alcalino (Super G y superficie Akutex FT). Posible limpieza semanal en seco (superficie Texona).



Use of disinfectants

Texona Ginger, Sea salt, Thyme, Oyster y Garlic resisten el uso frecuente de desinfectantes a base de etanol (70%). Humedezca un paño de microfibra de poliéster suave con la solución y frote la superficie con movimientos circulares suaves.



Accesibilidad

Las placas no son desmontables excepto en los casos de los diagramas de instalación indicados. Ver especificaciones.



Instalación

Instalado según diagrama de instalación que incluye información referente a la profundidad mínima total del sistema. El sistema no debe utilizarse detrás de porterías o áreas similares donde se produzcan impactos fuertes y frecuentes de balones. En esos casos se recomienda el uso de una red protectora delante del panel.



Peso del sistema

El peso del sistema (incluyendo la perfilería) es, aproximadamente, 4 Kg/m².



Propiedades mecánicas

El sistema no permite cargas adicionales.



Resistencia al impacto

Surface	Diagrama de instalación	Clase
Super G	M353	Cumple

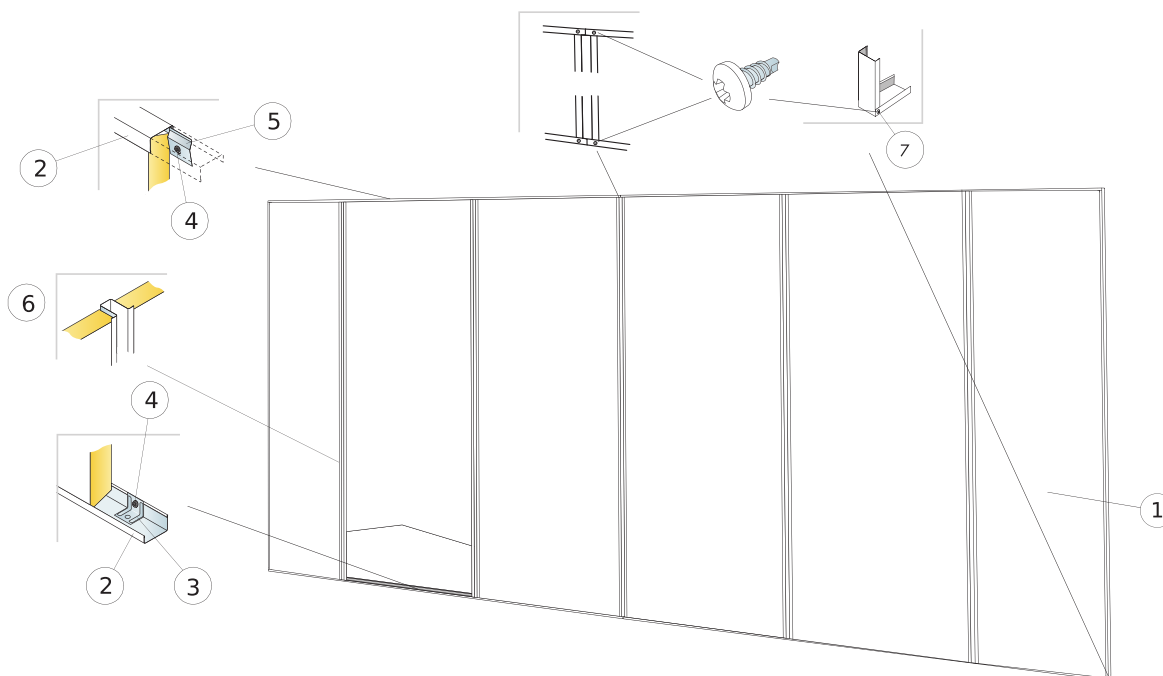
Ensayado y clasificado de acuerdo con EN 13964 anexo D, cumpliendo las demandas correspondientes a DIN 18032 parte 3. El acabado Texona tiene una resistencia a impacto moderada. Por favor, ten en cuenta lo siguiente: cuando los paneles estén sujetos a frecuentes golpes e impactos, p. ej. tras porterías, se requiere protección en forma de redes o listones de madera.



CE

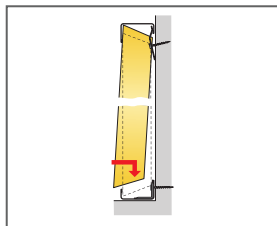
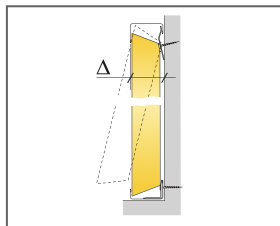
Los sistemas de techo Ecophon disponen de marcado CE, de acuerdo con la legislación de armonización europea EN13964:2014. Los productos de construcción con marcado CE están cubiertos por la declaración de Prestaciones (DdP) que permite a los clientes y usuarios comparar fácilmente el rendimiento de los productos disponibles en el mercado europeo.

DIAGRAMA DE INSTALACIÓN M353 PARA ECOPHON AKUSTO WALL A

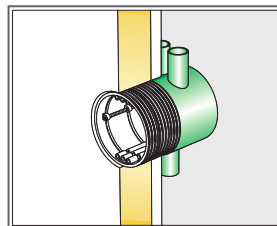


REPERCUSION M2 (EXCLUYENDO DESPERDICIOS)

	Formato, mm
	2700x1200
1 Ecophon Akusto Wall A/Super G	0,31/m ²
2 Connect Perfil perimetral angular "C", fijado cada 300mm. Connect Escuadra de fijación 90° se coloca en cada fijacion si el panel Akusto no esta apoyado en el suelo.	como se requiera
3 Connect Direct fixing plate	como se requiera
4 Connect Tornillo de instalación MVL (para fijar sobre yeso laminado o madera)	como se requiera
5 Connect Pletina Fixing Bracket, fijada cada 400 mm	como se requiera
6 Connect Perfil omega plus	como se requiera
7 Connect Tornillo de instalación BR	como se requiera
Δ Profundidad mínima total del sistema: 44 mm	-

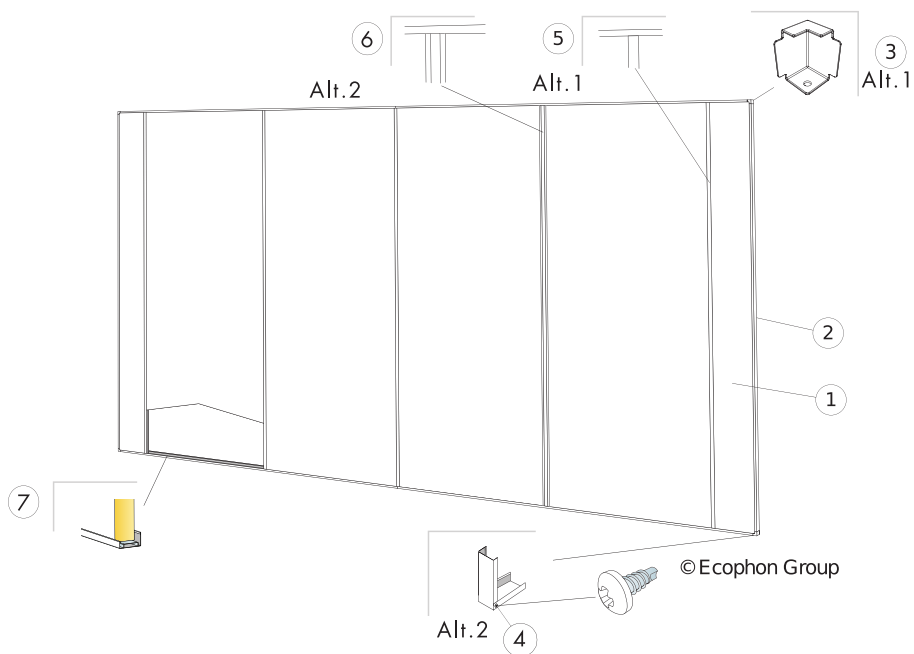


Detalle de la instalación



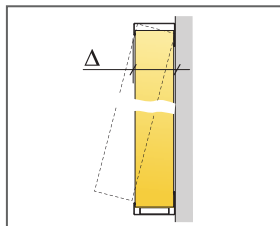
Accesorios para el ajuste de las instalaciones eléctricas están disponibles en tiendas minoristas de electricidad

DIAGRAMA DE INSTALACIÓN (M504) PARA ECOPHON AKUSTO WALL A

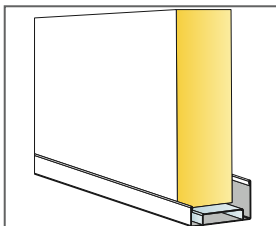


REPERCUSION M2 (EXCLUYENDO DESPERDICIOS)

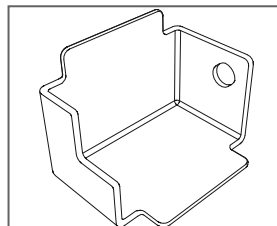
	Formato, mm
	2700x1200
1 Ecophon Akusto Wall A	0,31/m ²
2 Connect Perfil perimetral angular "C", fijado cada 300mm. Connect Escuadra de fijación 90° se coloca en cada fijacion si el panel Akusto no esta apoyado en el suelo.	como se requiera
3 Connect Pieza esquina perfil C	como se requiera
4 Connect Tornillo de instalación BR	como se requiera
5 Alt. 1 Connect Perfil primario T24, (Instalación: mantener la posición con perfil Connect Perfil perimetral angular "C").	como se requiera
6 Alt.1 Connect Perfil omega	como se requiera
7 Connect Elevación WP, L=2400 mm	como se requiera
Δ Profundidad mínima total del sistema: 44 mm	-
Connect Tornillo de instalación MVL (para fijar sobre yeso o madera)	como se requiera



Ver cantidad especificada



Instalación con perfil C y Connect Elevación WP



Connect Pieza esquina perfil C para perfiles de 44 mm

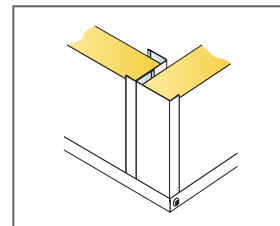
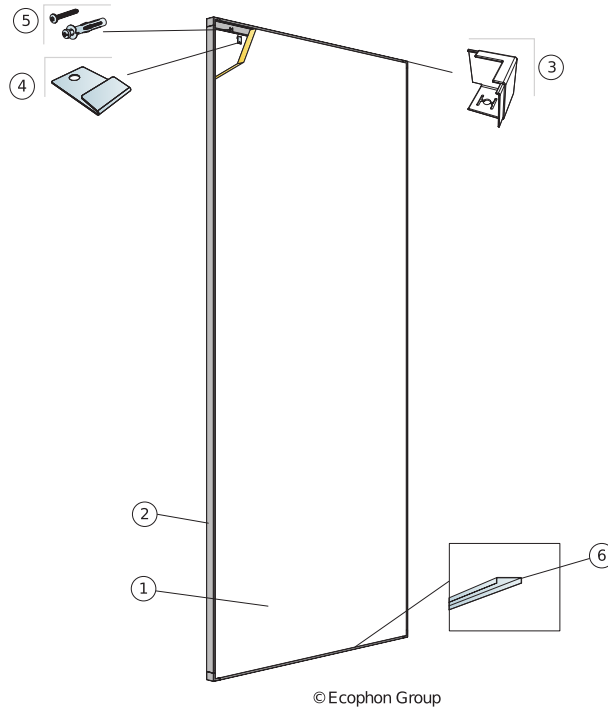
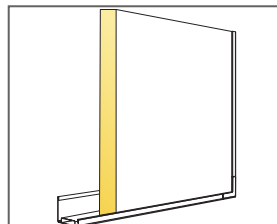
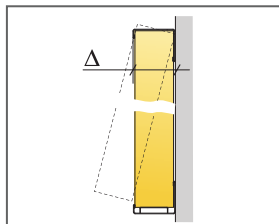


DIAGRAMA DE INSTALACIÓN (M509) PARA ECOPHON AKUSTO WALL A CON CONNECT MARCO THINLINE.

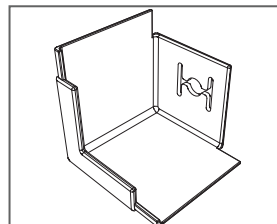


REPERCUSION M2 (EXCLUYENDO DESPERDICIOS)

	Formato, mm
	2700x1200
1 Ecophon Akusto Wall A	0,31/m ²
2 Connect Marco Thinline, L=2644 mm	como se requiera
3 Connect Pieza de esquina Thinline	como se requiera
4 Connect Thinline Clip de fijación	como se requiera
5 Tornillos de instalación, instalados cada 400 mm (selección tipología de tornillo según material del paramento)	como se requiera
6 Connect Elevación Thinline	como se requiera
Δ Profundidad mínima total del sistema: 45 mm	-



Detalle de panel con sistema Thinline



Detalle del Connect Piezo esquina Thinline