


**Secamanos automático por aire inyectado V300**

- Secamanos de alta gama. Funcionamiento con corrientes de aire de alta velocidad sin utilizar aire caliente.
- Gran rendimiento. Consumo hasta un 85% menor respecto a otros secadores convencionales.
- Protección Antibacteriana Microban®, incluida en el plástico durante la fabricación.
- Con depósito de agua y filtro de aire o con sistema Ion Shield. Filtro HEPA y tecnología Zero Smell® opcional.
- Suministrado con un cepillo limpiador para prevenir o solucionar problemas de obstrucciones producidas por suciedad.
- Adecuado para colectividades y lugares de muy alta frecuencia de uso.
- Robusto, antivandálico y seguro por estar construido sin aristas cortantes ni otros elementos peligrosos.
- Conforme a las directivas europeas de seguridad (CE).

**COMPONENTES Y CARACTERÍSTICAS TÉCNICAS**

- Carcasa exterior y depósito de agua construidos de ABS de alto impacto de 2,6 mm de espesor.
- Temperatura salida del aire a una Tª ambiente de 20°C.
- 2 motores de tipo universal con escobillas (precisa mantenimiento).
- Motor velocidad de 30000 r.p.m.
- Velocidad del aire: 370 km/h.
- Potencia total de 1760 W.
- Potencia del motor: 1760 W.
- Voltaje/Frecuencia: 220-240 V - 50/60 Hz. Disponible versión de 110/120 V~ (consultar).
- Aislamiento eléctrico: Clase II.
- Parado automático por vandalismo.
- Consumo máximo de 8 A.
- Nivel sonoro a 2 metros: 70 dBA.
- Índice de protección contra proyecciones: IPX1.
- Dimensiones: 617 alto x 300 ancho x 195 fondo (mm).
- Peso neto total: 9,55 kg.
- Funcionamiento: colocar las manos en el canal interior del aparato, sin necesidad de moverlas.
- Limpieza: se recomienda la limpieza con un paño de algodón ligeramente humedecido en una solución jabonosa. A continuación, secar.
- Tiempo de secado: 10-15 segundos.

**TEXTO SUGERIDO PARA PRESCRIPCIÓN**

Secamanos NOFER VJET, por aire inyectado activado por sensor, motor 1760 W de potencia sin utilizar aire caliente. Carcasa de ABS. Dimensiones: 617 alto x 300 ancho x 195 fondo (mm). Versiones: 01303.S (gris plata), 01303.W (blanco), 01303.CH (champagne), 01303.BK (negro), 01303.DB (azul claro), 01303.AB (azul oscuro), 01303.RF (rojo F1), 01303.CR (rojo cereza), 01303.BD (burdeos), 01303.IS (gris plata), 01303.IW (blanco), 01303.ICH (champagne), 01303.IBK (negro), 01303.IDB (azul claro), 01303.IAB (azul oscuro), 01303.IRF (rojo F1), 01303.ICR (rojo cereza) y 01303.IBD (burdeos).

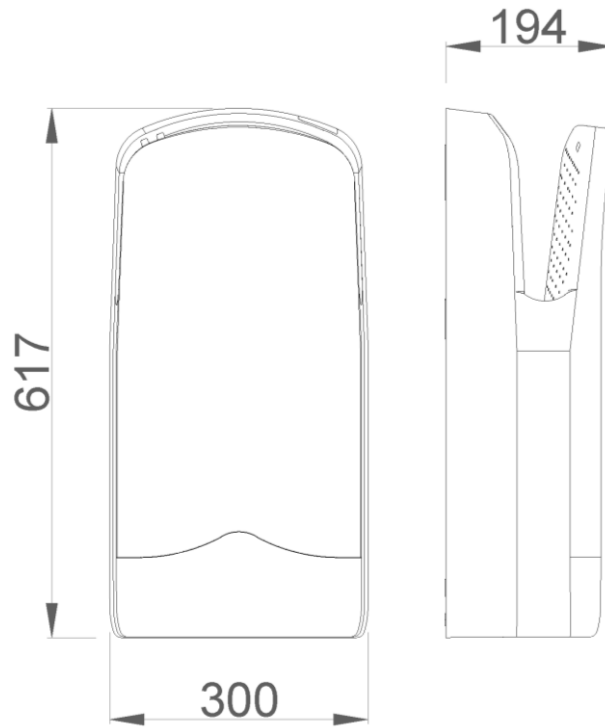


NOFER S.L.  
Avenida de la fama, 118  
08940 · Cornellà de Llobregat (Barcelona)  
Tel +34 934 742 423 · Fax +34 934 743 548  
nofer@nofer.com · www.nofer.com

**Productos Relacionados**

**01101.B**
**01151.W**
**01250.B**
**01600.S**
**01851.W**
**01451.S**

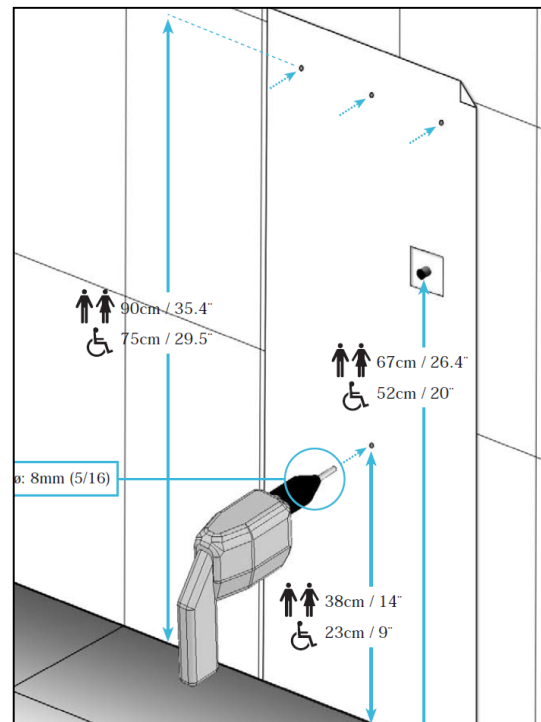
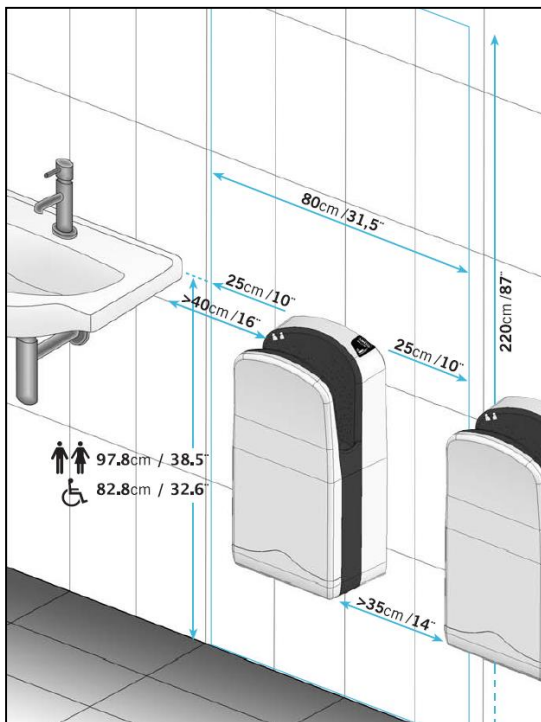
ESQUEMA DIMENSIONAL



DIMENSIONES EN mm

INSTALACIÓN

En zonas de alta frecuencia de uso, se recomienda instalar un secamanos para cada lavamanos. En zonas con baja frecuencia de uso se recomienda un secamanos por cada dos lavamanos o dos secamanos por cada tres lavamanos. A continuación se muestran las medidas recomendadas para la instalación, tanto en caso de baño standard como adaptado.



NOFER S.L.  
 Avenida de la fama, 118  
 08940 · Cornellà de Llobregat (Barcelona)  
 Tel +34 934 742 423 · Fax +34 934 743 548  
 nofer@nofer.com · www.nofer.com

**TABLA MODELOS**

Modelo	Referencia	Descripción	Consumo eléctrico (W)	Tiempo se secado (s.)	Consumo agua (l/min)
VJET	01303.W	VJET White	1760	10	0
	01303.S	VJET Silver Aluminium	1760	10	0
	01303.CH	VJET Champagne	1760	10	0
	01303.BK	VJET Black	1760	10	0
	01303.DB	VJET Deep Blue	1760	10	0
	01303.AB	VJET Atlantic Blue	1760	10	0
	01303.RF	VJET Red F1	1760	10	0
	01303.CR	VJET Cherry Red	1760	10	0
	01303.BD	VJET Bordeaux	1760	10	0
	01303.IW	VJET Ion Shiled White	1760	10	0
	01303.IS	VJET Ion Shiled Silver Aluminium	1760	10	0
	01303.ICH	VJET Ion Shiled Champagne	1760	10	0
	01303.IBK	VJET Ion Shiled Black	1760	10	0
	01303.IDB	VJET Ion Shiled Deep Blue	1760	10	0
	01303.IAB	VJET Ion Shiled Atlantic Blue	1760	10	0
	01303.IRF	VJET Ion Shiled Red F1	1760	10	0
	01303.ICR	VJET Ion Shiled Cherry Red	1760	10	0
	01303.IBD	VJET Ion Shiled Bordeaux	1760	10	0