



Dos líneas de inyección

Secamanos automático por aire inyectado Triblade

- Secamanos de alta gama. Funcionamiento con corrientes de aire de alta velocidad sin utilizar aire caliente distribuidas en dos líneas de inyección.
- Gran rendimiento. Consumo hasta un 85% menor respecto a otros secadores convencionales.
- Protección Antibacteriana Microban®, incluida en el plástico durante la fabricación.
- Sistema ZeroSmell® gel CK1 neutralizador de malos olores opcional.
- Con depósito de agua, filtro HEPA y tecnología Zero Smell® o Sistema Ion Shield®.
- Suministrado con un cepillo limpiador para prevenir o solucionar problemas de obstrucciones producidas por suciedad.
- Adecuado para colectividades y lugares de muy alta frecuencia de uso.
- Robusto, antivandálico y seguro por estar construido sin aristas cortantes ni otros elementos peligrosos.
- Conforme a las directivas europeas de seguridad (CE).

COMPONENTES Y CARACTERÍSTICAS TÉCNICAS

- Carcasa exterior y depósito de agua contruidos de ABS de alto impacto de 2,6 mm de espesor.
- Temperatura salida del aire a una Tª ambiente de 20°C.
- 2 motores de tipo universal con escobillas (precisa mantenimiento).
- Motor velocidad de 30000 r.p.m.
- Velocidad del aire: 340 km/h.
- Potencia total de 1760 W.
- Potencia del motor: 1760 W.
- Voltaje/Frecuencia: 220-240 V - 50/60 Hz. Disponible versión de 110/120 V~ (consultar).
- Aislamiento eléctrico: Clase II.
- Parado automático por vandalismo.
- Consumo máximo de 8 A.
- Nivel sonoro a 2 metros: 75 dBA.
- Índice de protección contra proyecciones: IPX1.
- Dimensiones: 617 alto x 300 ancho x 195 fondo (mm).
- Peso neto total: 9,55 kg.
- Funcionamiento: colocar las manos en el canal interior del aparato, sin necesidad de moverlas.
- Limpieza: se recomienda la limpieza con un paño de algodón ligeramente humedecido en una solución jabonosa. A continuación, secar.
- Tiempo de secado: 8-10 segundos.

TEXTO SUGERIDO PARA PRESCRIPCIÓN

Secamanos NOFER Veltia Triblade, por aire inyectado activado por sensor, motor 1760 W de potencia sin utilizar aire caliente. Carcasa de ABS color gris plata. Dimensiones: 617 alto x 300 ancho x 195 fondo (mm). Versiones: 01306.S (gris plata), 01306.W (blanco), 01306.CH (champagne), 01306.BK (negro), 01306.DB (azul claro), 01306.AB (azul oscuro), 01306.RF (rojo F1), 01306.CR (rojo cereza), 01306.BD (burdeos), 01306.IS (gris plata), 01306.IW (blanco), 01306.ICH (champagne), 01306.IBK (negro), 01306.IDB (azul claro), 01306.IAB (azul oscuro), 01306.IRF (rojo F1), 01306.ICR (rojo cereza) y 01306.IDB (burdeos).



NOFER S.L.
 Avenida de la fama, 118
 08940 · Cornellà de Llobregat (Barcelona)
 Tel +34 934 742 423 · Fax +34 934 743 548
 nofer@nofer.com · www.nofer.com

**Productos
Relacionados**

01101.B

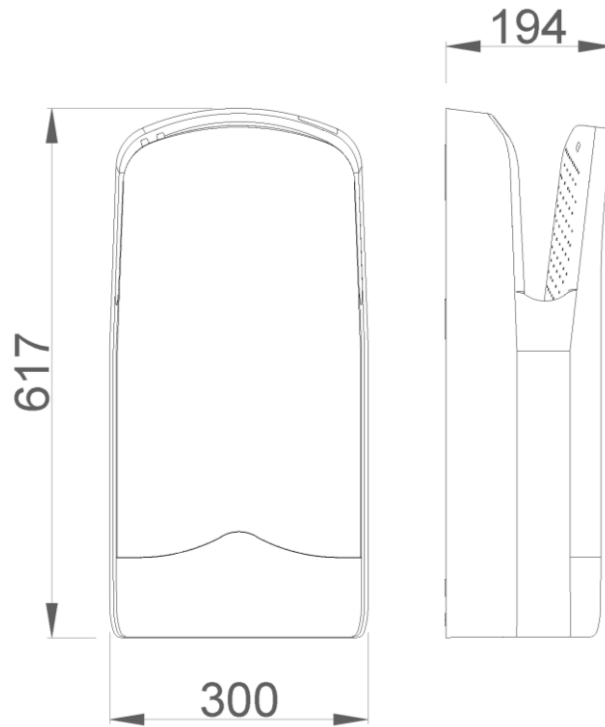
01151.W

01250.B

01600.S

01851.W

01451.S

ESQUEMA DIMENSIONAL


DIMENSIONES EN mm

INSTALACIÓN

En zonas de alta frecuencia de uso, se recomienda instalar un secamanos para cada lavamanos. En zonas con baja frecuencia de uso se recomienda un secamanos por cada dos lavamanos o dos secamanos por cada tres lavamanos. A continuación se muestran las medidas recomendadas para la instalación, tanto en caso de baño standard como adaptado.

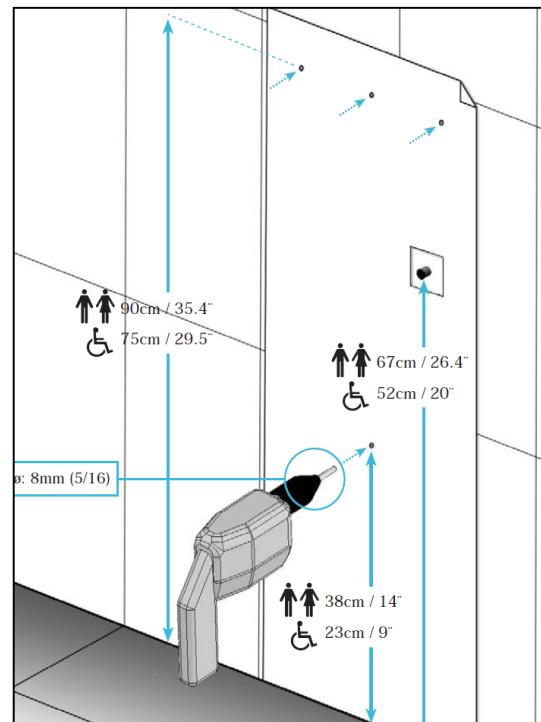
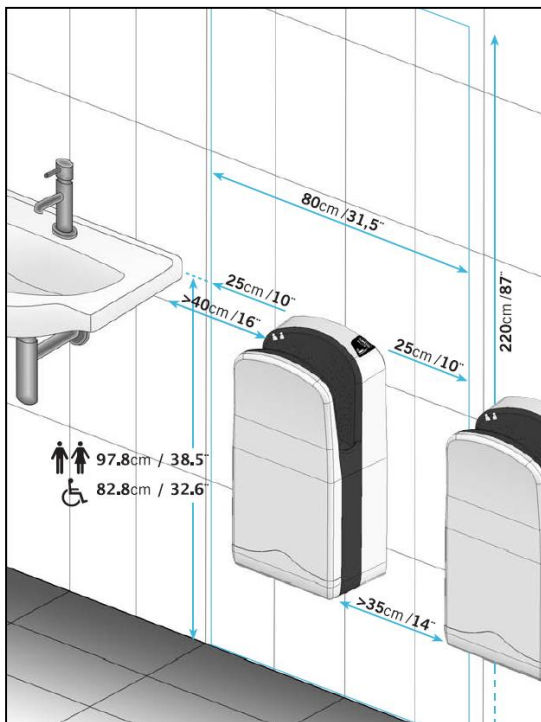


TABLA MODELOS

Modelo	Referencia	Descripción	Consumo eléctrico (W)	Tiempo se secado (s.)	Consumo agua (l/min)
VELTIA TRIBLADE	01306.W	VELTIA TRIBLADE White	1760	8	0
	01306.S	VELTIA TRIBLADE Silver Aluminium	1760	8	0
	01306.CH	VELTIA TRIBLADE Champagne	1760	8	0
	01306.BK	VELTIA TRIBLADE Black	1760	8	0
	01306.DB	VELTIA TRIBLADE Deep Blue	1760	8	0
	01306.AB	VELTIA TRIBLADE Atlantic Blue	1760	8	0
	01306.RF	VELTIA TRIBLADE Red F1	1760	8	0
	01306.CR	VELTIA TRIBLADE Cherry Red	1760	8	0
	01306.BD	VELTIA TRIBLADE Bordeaux	1760	8	0
	01306.IW	VELTIA TRIBLADE Ion Shiled White	1760	8	0
	01306.IS	VELTIA TRIBLADE Ion Shiled Silver Aluminium	1760	8	0
	01306.ICH	VELTIA TRIBLADE Ion Shiled Champagne	1760	8	0
	01306.IBK	VELTIA TRIBLADE Ion Shiled Black	1760	8	0
	01306.IDB	VELTIA TRIBLADE Ion Shiled Deep Blue	1760	8	0
	01306.IAB	VELTIA TRIBLADE Ion Shiled Atlantic Blue	1760	8	0
	01306.IRF	VELTIA TRIBLADE Ion Shiled Red F1	1760	8	0
	01306.ICR	VELTIA TRIBLADE Ion Shiled Cherry Red	1760	8	0
01306.IBD	VELTIA TRIBLADE Ion Shiled Bordeaux	1760	8	0	