

Conjunto con secamanos, dosificador de jabón y grifo


- Conjunto sobre encimera de secamanos, dosificador de jabón líquido y grifo con sensor láser.
- Conjunto de aluminio forjado anodizado.
- Diseño intemporal adaptable a cualquier tipo de decoración.
- Robusto y seguro por estar construido sin aristas cortantes ni otros elementos peligrosos.
- Durabilidad y resistencia a la corrosión.
- Adecuado para colectividades y lugares de alta frecuencia de uso.
- Conforme a las directivas europeas de seguridad eléctrica y compatibilidad electromagnética (CE).

TEXTO SUGERIDO PARA PRESCRIPCIÓN

Conjunto CONCEPT3 sobre encimera NOFER con secamanos, dosificador de jabón y grifo activados con sensor electrónico de láser y sensibilidad ajustable. Fabricado en aluminio forjado anodizado. Módulo de control independiente con carcasa de plástico ABS. 1150 W, 220-240 V, 50 Hz. Motor secamanos universal velocidad 32000 r.p.m. Grifo con aireador NEOPEARL de 1.89 l/min de caudal. Dosificador de jabón con depósito de 1,2 litros y dosificación regulable. Diseño moderno, robusto, y resistente a la corrosión. Adecuado para colectividades y lugares de alta frecuencia de uso. Dimensiones grifo/dosificador/secamanos: 188 alto x 230 ancho x 263 fondo (mm). Dimensiones módulo de control: 307 alto x 281,4 ancho x 210 fondo (mm). Fabricado por NOFER, S.L. Versiones: 01901.S (plata), 01901.T (titanio), 01901.BK (negro), 01901.GD (oro), 01901.B (brillo) y 01901.RS (rosado).

COMPONENTES Y CARACTERÍSTICAS TÉCNICAS

DISPENSADOR / GRIFO	
DIMENSIONES CAJA	
PESO CAJA	
DIMENSIONES GRIFO MODELO HIGH (montado)	318,6 X 230 X 286 mm
DIMENSIONES GRIFO MODELO LOW (montado)	188 X 230 X 263 mm
PESO GRIFO MODELO HIGH	2 Kg
PESO GRIFO MODELO LOW	1,8 Kg
MONTAJE	SOBRE ENCIMERA
AGUJERO NECESARIO ENCIMERA	Ø35 mm
MATERIALES	
Columna	Aluminio 6063 T5 extrusionado de 5 mm de espesor medio
Base aro	Plastico PC alto brillo de 3 mm de espesor medio
Cubierta aro	Aluminio 6063 forjado T5 de 2.5 mm de espesor medio
Tubo Agua	EPDM (Grado Alimentario) Revestido con malla de acero inoxidable
Conexiones	Latón CW508L (EN 1652) Cromado
ACABADOS	
01901.B	Cromado según norma EN248.
01901.S	Granallado y Anodizado Natural 18 Micras (ISO 15184 / ISO 9227/ ISO 1134)
01901.T	Granallado y Anodizado Titanio 20 micras (ISO 15184 / ISO 9227/ ISO 1134)
01901.BK	Granallado y Anodizado Negro 20 micras (ISO 15184 / ISO 9227/ ISO 1134)
01901.GD	Granallado y Anodizado Oro 20 micras (ISO 15184 / ISO 9227/ ISO 1134)
01901.RS	Granallado y Anodizado Rosado 20 micras (ISO 15184 / ISO 9227/ ISO 1134)
ACTIVACIÓN	POR SENSORES DE LÁSER DE SENSIBILIDAD REGULABLE
SENSIBILIDAD SENSORES	DE 1 A 15 CM (PREREGULACIÓN 8 cm)
CONSUMO AGUA (CON SPRAY SLIM AEREATOR)	1.89 l/m (3 Bar) - ALTERNATIVA INCLUIDA 5 l/min (3 Bar)
AIREADOR	NEOPEARL
NIVEL SONOR 2M	70 db



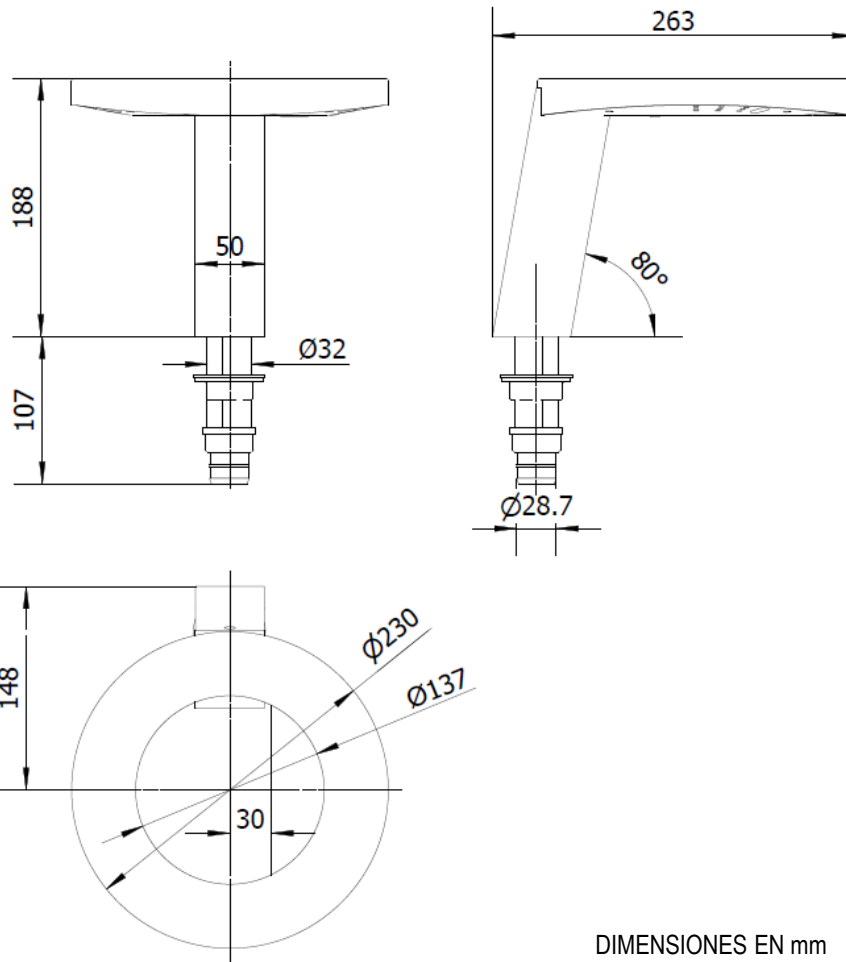
NOFER S.L.
Avenida de la fama, 118
08940 · Cornellà de Llobregat (Barcelona)
Tel +34 934 742 423 · Fax +34 934 743 548
nofer@nofer.com · www.nofer.com

Productos Relacionados


COMPONENTES Y CARACTERÍSTICAS TÉCNICAS

MÓDULO DE CONTROL	
DIMENSIONES CAJA	
PESO CAJA	
DIMENSIONES MÓDULO DE CONTROL	307 X 281,4 X 210 mm
PESO MÓDULO DE CONTROL (SIN JABÓN)	3,8 Kg
MONTAJE	COLGADO PARED O SOBRE EL SUELO USANDO 'SILENTBLOCKS' (INCREMENTO DE ALTURA +50 mm)
PARÁMETROS DE REGULACIÓN	
PROGRAMA CHECKING	COMPROBACIÓN SENSORES
PULSADOR PURGADO CIRCUITO JABÓN	INCLUIDO
CANTIDAD DE JABÓN	DE 0 A 3 s. CON INTERVALOS DE 0,1 s.
TIEMPO MÁXIMO OPERACIÓN SECAMANOS	DE 0 A 30 s. CON INTERVALOS DE 1 s.
TIEMPO MÁXIMO APERTURA ELECTROVÁLVULA	DE 0 A 30 s. CON INTERVALOS DE 1 s.
TEMPERATURA DEL AGUA	MEDIANTE MEZCLADOR
ACTIVACIÓN HIGIÉNICA JABÓN Y AGUA	INCLUIDO
MATERIAL CARCASA	ABS ESPESOR MEDIO 3 mm
TOBERA SECAMANOS	ABS V0 ESPESOR MEDIO 3 mm
CONSUMO NOMINAL	5.3 A
VOLTAJE	220 V – 240 V~
CONSUMO 'STAND BY'	0,009 A
AISLAMIENTO ELÉCTRICO	CLASE II
INDICE DE PROTECCIÓN CONTRA LA ENTRADA DE POLVO Y AGUA	IP35
SECAMANOS (INCLUIDO EN MÓDULO DE CONTROL)	
POTENCIA MOTOR	1150 W
PROTECCIÓN ELÉCTRICA	LIMITADOR TÉRMICO DE SEGURIDAD
PARO AUTOMÁTICO POR ANTIVANDALISMO	SÍ - CICLO MÁXIMO 30 s.
TIPO DE MOTOR	UNIVERSAL
VELOCIDAD MOTOR	32000 r.p.m
TEMPERATURA DEL AIRE	40°C a 10 cm
VELOCIDAD AIRE	
CAUDAL DE AIRE	1980 l/min
TIEMPO DE SECADO ESTIMADO	12 - 15 SEGUNDOS
JABONERA (INCLUIDA EN MÓDULO CONTROL)	
TIPO DOSIFICACIÓN	BOMBA PERISTÁLTICA
VOLTAJE	5 V
CONSUMO	0,3 A
MATERIAL DEPÓSITO	PC TRANSPARENTE FUMÉ
CAPACIDAD DEPÓSITO JABÓN	1,2 litros
ELECTROVÁLVULA AGUA (INCLUIDA EN MÓDULO DE CONTROL)	
PRESIÓN MÁXIMA	8 BAR
PRESIÓN MÍNIMA	0,5 BAR
PRESIÓN RECOMENDABLE	3 BAR
VOLTAJE	5 V
CERTIFICACIONES	
SGS-CE	

ESQUEMA DIMENSIONAL



DIMENSIONES EN mm

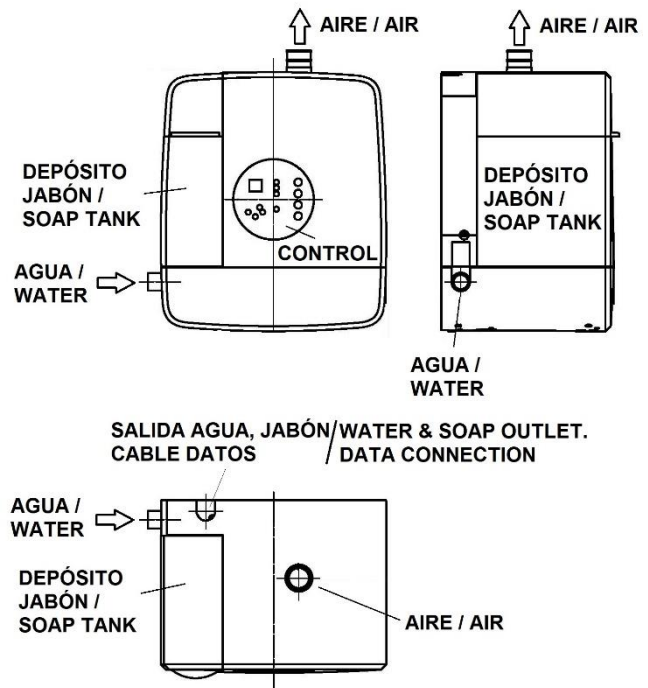
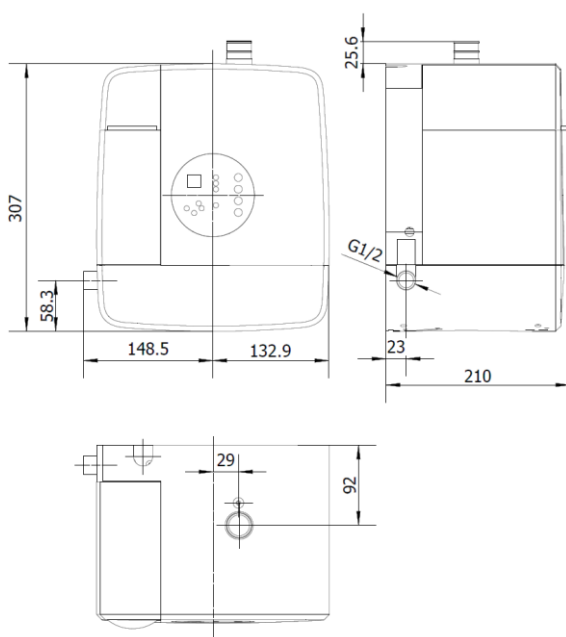


TABLA MODELOS

Modelo	Referencia	Descripción	Consumo eléctrico (W)	Tiempo secado (s.)	Consumo agua (l/min)
CONCEPT 3	01901.S	CONCEPT3 Silver	1150	12	1.89
	01901.T	CONCEPT3 Titanium	1150	12	1.89
	01901.BK	CONCEPT3 Black	1150	12	1.89
	01901.GD	CONCEPT3 Gold	1150	12	1.89
	01901.RS	CONCEPT3 Rose	1150	12	1.89
	01901.B	CONCEPT3 Bright	1150	12	1.89