

## 07430 – 07430M GRIFO TEMPORIZADO DE LAVABO

### CARACTERÍSTICAS GENERALES



- Grifo de un agua y de dos temporizado para lavabo.
- Modelo para montaje sobre lavabo o encimera.
- Apertura con botón pulsador.
- Montura intercambiable que incluye el mecanismo de temporizado.
- Construcción robusta en latón cromado.
- Temporizado a 7±3 segundos.
- Se suministra con elementos de sujeción.

### CARACTERÍSTICAS TÉCNICAS

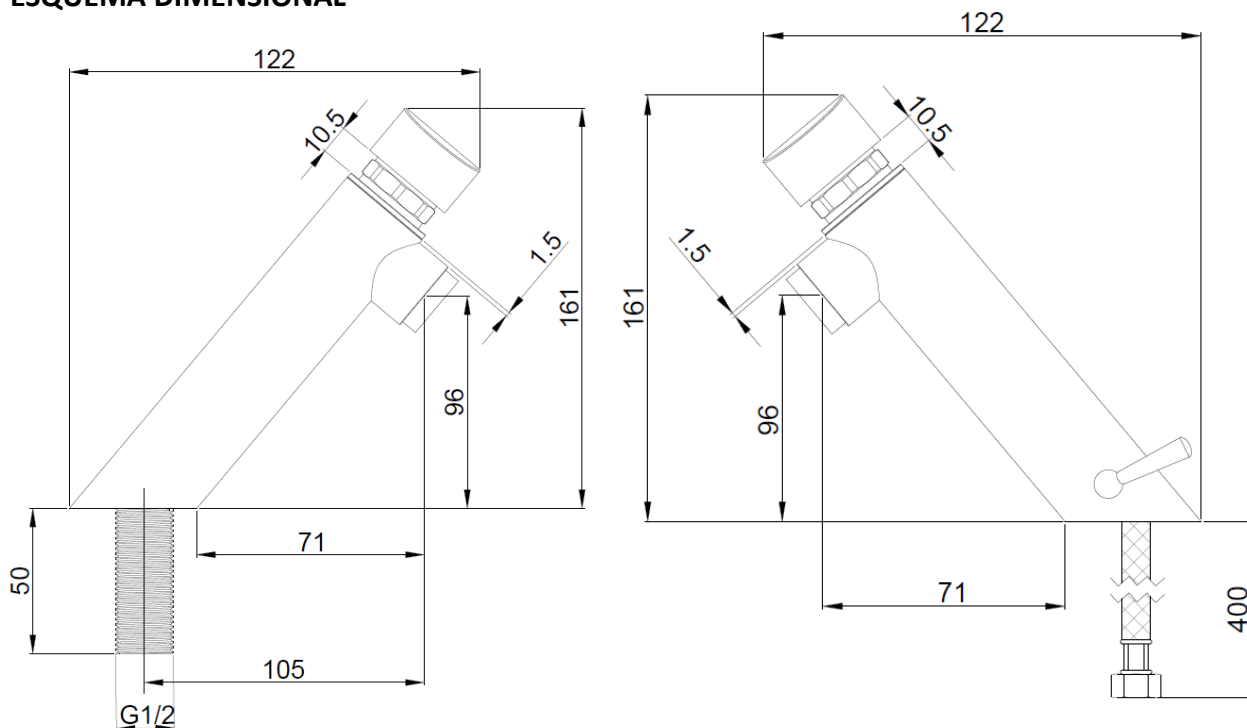


- Material: Cuerpo de latón CW617N cromado.
- Material cartucho: Pulsador latón CW617N cromado + componentes plásticos en POM.
- Cromados bajo norma EN248.
- Dimensiones rosca cartucho: M 30 x 1.5 mm.
- Caudal a 3 bar: 1.89 l/min en cumplimiento de requisitos leed.
- Tiempo de actuación: 7±3 s según norma UNE-EN 8016.
- Tª máxima 85 °C.
- Tª máxima recomendada 60 °C.
- Presión máxima: 5 bar.
- Presión mínima: 0.5 bar.
- Presión recomendada: 3 bar.
- Aireador intercambiable M 24 x 1 mm.
- Filtro plástico antipartículas incluido.

### TEXTO SUGERIDO PARA PRESCRIPCIÓN

Grifo temporizado de lavabo NOFER 07430 y 07430M con pulsador a un agua y dos aguas para instalación sobre encimera. Dispone de un cartucho de cierre automático temporizado a 7±3 s fabricado en latón cromado más componentes plásticos en POM. El cuerpo también está fabricado en latón fundido cromado. Caño fijo con aireador sustituible M24. Caudal de 1.89 l/min en cumplimiento de requisitos leed con 3 bares de presión dinámica. Incluye filtro y todos los accesorios para la instalación. Dimensiones 07430: 161 mm alto x 122 mm ancho. Dimensiones 07430M: 161 mm alto x 122 mm ancho. Fabricado por NOFER, S.L. – Avda. de la Fama, 118 - c.p: 08940 Cornellà de Llobregat - Barcelona. [www.nofer.com](http://www.nofer.com).

## ESQUEMA DIMENSIONAL



## TABLA MODELOS

Modelo	Referencia	Descripción	Tiempo de actuación (s.)	Consumo agua (l/min)
GRIFOS	07430.LN	Grifo temporizado lavabo encimera 1 agua normal	7±3	1.89
	07430M.LN	Grifo temporizado lavabo encimera mezclador normal	7±3	1.89