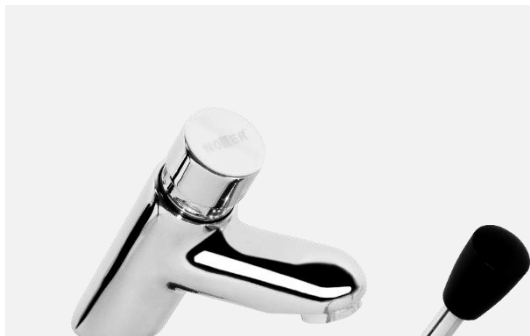


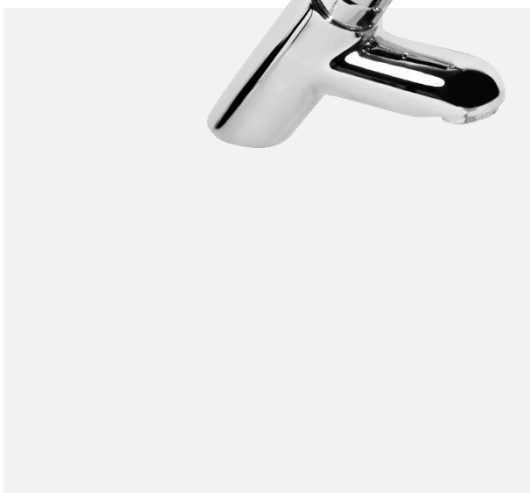
07400 GRIFO TEMPORIZADO DE LAVABO

CARACTERÍSTICAS GENERALES



- Grifo de un agua temporizado para lavabo. N: normal, S: suave, R: reglaje de tiempo, A: antibloqueo, P: palanca suave y L: consumo leed.
- Modelo para montaje sobre lavabo o encimera.
- Apertura con botón pulsador normal, suave, con reglaje de tiempo, antibloqueo o palanca pulsador suave.
- Montura intercambiable que incluye el mecanismo de temporizado.
- Construcción robusta en latón cromado.
- Temporizado a 7 ± 3 segundos.
- Se suministra con elementos de sujeción.

CARACTERÍSTICAS TÉCNICAS

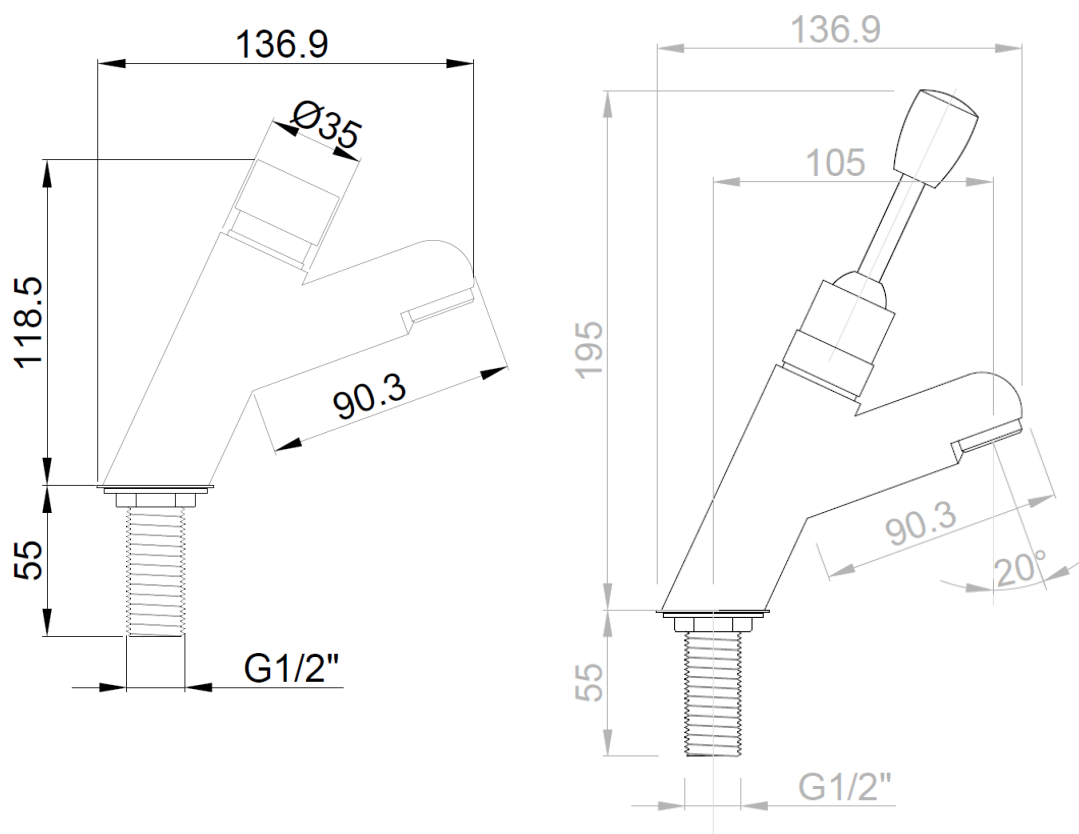


- Material: Cuerpo de latón CW617N cromado.
- Material cartucho: Pulsador latón CW617N cromado + componentes plásticos en POM.
- Cromados bajo norma EN248.
- Dimensiones rosca cartucho: M 28 x 1.5 mm.
- Pulsación suave. Independientemente de la presión de red, la resistencia a la maniobra será igual o inferior a 1 kg/cm^2 .
- Caudal a 3 bar: 1.89 l/min en cumplimiento de requisitos leed.
- Tiempo de actuación: 7 ± 3 s según norma UNE-EN 8016.
- Tª máxima $85 \text{ }^\circ\text{C}$.
- Tª máxima recomendada $60 \text{ }^\circ\text{C}$.
- Presión máxima: 5 bar.
- Presión mínima: 0.5 bar.
- Presión recomendada: 3 bar.
- Aireador intercambiable M 24 x 1 mm.
- Filtro plástico antipartículas incluido.

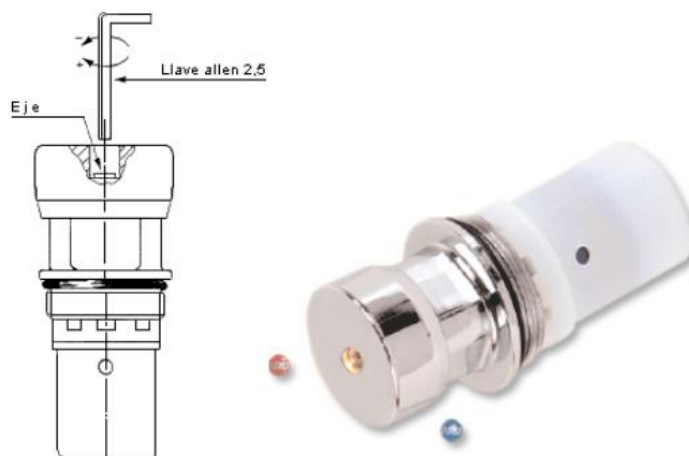
TEXTO SUGERIDO PARA PRESCRIPCIÓN

Grifo temporizado de lavabo NOFER 07400 con pulsador (normal, suave, reglaje de tiempo, antibloqueo y/o palanca pulsación suave) a un agua para instalación sobre encimera. Dispone de un cartucho de cierre automático temporizado a 7 ± 3 s fabricado en latón cromado más componentes plásticos en POM. Para la palanca, independientemente de la presión de red, la resistencia a la maniobra de la palanca será igual o inferior a 1 kg/cm^2 . El cuerpo también está fabricado en latón fundido cromado. Caño fijo con aireador sustituible M24. Caudal de 1.89 l/min en cumplimiento de requisitos leed con 3 bares de presión dinámica. Incluye filtro y todos los accesorios para la instalación. Dimensiones: 118.5 mm alto x 136.9 mm ancho. Versiones: 07400.LN, 07400.LS, 07400.LR, 07400.LA y 07400P.LS. Fabricado por NOFER, S.L. – Avda. de la Fama, 118 - c.p: 08940 Cornellà de Llobregat - Barcelona. www.nofer.com.

ESQUEMA DIMENSIONAL



REGLAJE DE TIEMPO



FUNCIONAMIENTO ANTIBLOCAJE



TABLA MODELOS

Modelo	Referencia	Descripción	Tiempo de actuación (s.)	Consumo agua (l/min)
GRIFOS	07400.LN	Grifo temporizado lavabo encimera 1 agua normal	7±3	1.89
	07400.LS	Grifo temporizado lavabo encimera 1 agua suave	7±3	1.89
	07400.LR	Grifo temporizado lavabo encimera 1 agua reglaje tiempo	7±3	1.89
	07400.LA	Grifo temporizado lavabo encimera 1 agua antivandálico	7±3	1.89
	07400P.LS	Grifo temporizado lavabo encimera 1 agua de palanca pulsación suave	7±3	1.89