

07260 – 07260M GRIFO AUTOMÁTICO DE LAVABO

CARACTERÍSTICAS GENERALES



- Grifo de un agua y de dos automático para lavabo.
- Adecuado para zonas de alta frecuencia de uso y requisitos higiénicos elevados.
- Modelo para montaje sobre lavabo o encimera.
- Apertura mediante sensor de infrarrojos.
- Alimentación mediante corriente eléctrica o baterías.
- Construcción robusta antivandálica en latón cromado brillante.
- Se suministra con elementos de sujeción y accesorios.

CARACTERÍSTICAS TÉCNICAS



- Material: Cuerpo de latón CW617N cromado.
- Componentes plásticos en POM.
- Cromados bajo norma EN248.
- Activación mediante sensor de infrarrojos. Rango de detección de 12 a 18 cm.
- Opera mediante conexión a la red eléctrica utilizando 4 baterías AA como back up de seguridad.
- AC 220V – 50/60Hz / DC6V (4 baterías AA)
- Consumo en stand by: <0.5 mW
- Duración aproximada baterías: 200000 ciclos (2 años)
- Caudal a 3 bar: 1.89 l/min en cumplimiento de requisitos leed.
- Presión de trabajo: 0.5 – 6 bar.
- Tª de trabajo: 1 - 80 °C.
- Tª máxima recomendada 60 °C.
- Filtro plástico antipartículas incluido.
- Funcionamiento: colocar las manos debajo del grifo. Este se activa automáticamente, permaneciendo en funcionamiento mientras las manos se encuentren dentro del campo del sensor. El grifo se apaga después de unos segundos de retirarlas.
- Mantenimiento: utilizar jabón de pH neutro y agua para la limpieza, después secar con un paño limpio. Cuando se limpie el baño con productos agresivos, el grifo deberá estar protegido de salpicaduras.
- CE. Cumple con las Directivas Europeas de Seguridad Eléctrica 2014/35/UE, Compatibilidad Electromagnética EMC 2014/30/EU y de Productos de la Construcción 305/2011UE según las normas EN817:2008 y EN 15091:2013.

TEXTO SUGERIDO PARA PRESCRIPCIÓN

Grifo automático de lavabo NOFER 07260 y 07260M a un agua para y a dos para instalación sobre encimera que se activa mediante un sensor de infrarrojos incorporado al mismo. El grifo funciona mediante energía eléctrica a 220V 50/60 Hz o mediante 4 baterías tipo AA que proporcionan 6V en el caso de que se produzca un corte de corriente. El cuerpo está fabricado en latón fundido cromado bajo norma EN248. Caño fijo con aireador sustituible M24. Caudal de 1.89 l/min en cumplimiento de requisitos leed con 3 bares de presión dinámica. Incluye filtro y todos los accesorios para la instalación. Dimensiones 07260: 142 mm alto x 49 mm ancho x 183 mm de profundo. Dimensiones 07261M: 142 mm alto x 62 mm ancho x 183 mm de profundo. Versiones: 07260.LN y 07260M.LN. Fabricado por NOFER, S.L. – Avda. de la Fama, 118 - c.p: 08940 Cornellà de Llobregat - Barcelona. www.nofer.com.

ESQUEMA DIMENSIONAL

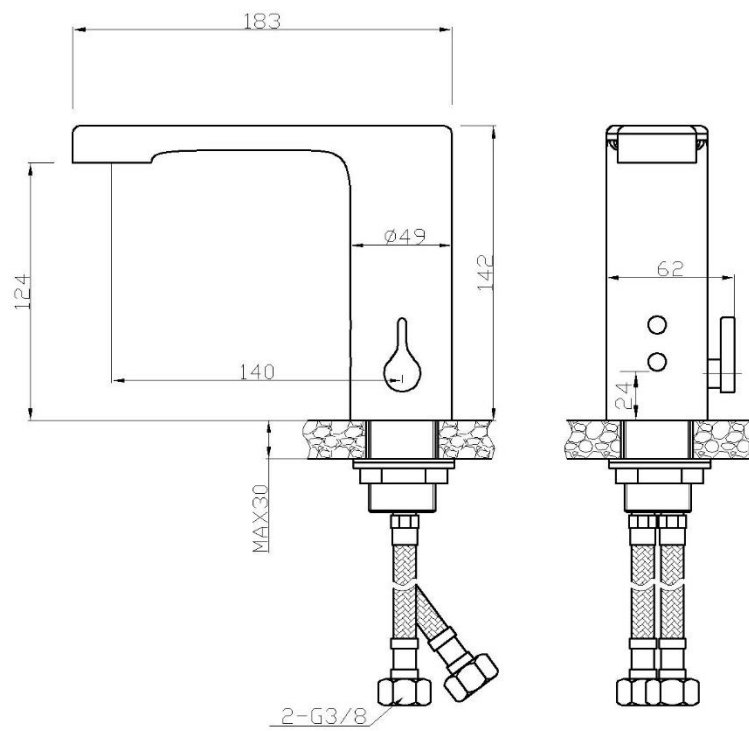
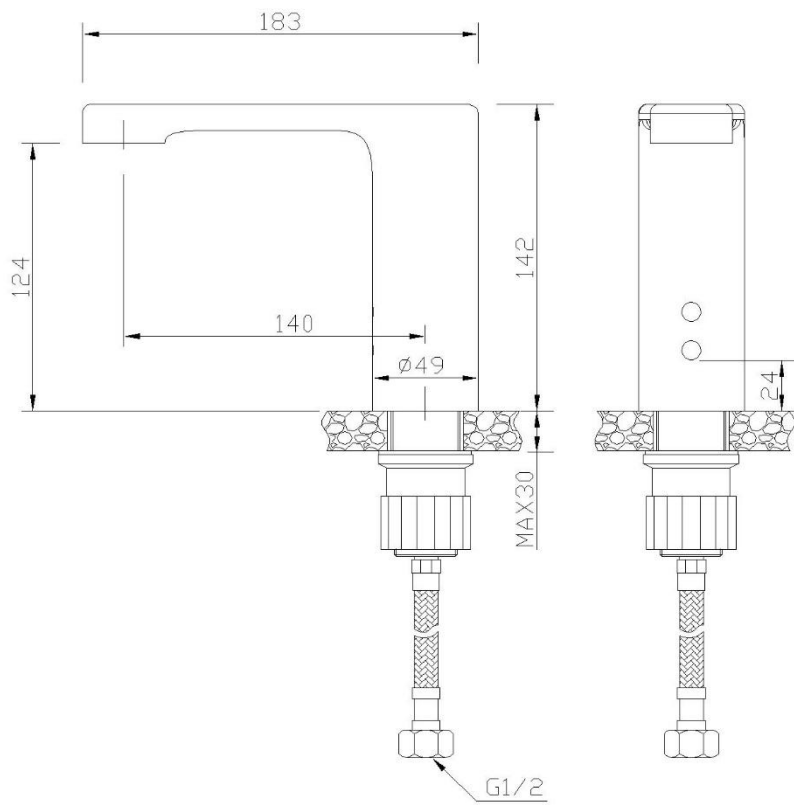


TABLA MODELOS

Modelo	Referencia	Descripción	Tiempo de actuación (s.)	Consumo agua (l/min)
GRIFOS	07260.LN	Grifo electrónico 1 agua. Pilas y transformador	Tiempo que el usuario tenga las manos debajo del grifo	1.89
	07260M.LN	Grifo electrónico mezclador. Pilas y transformador	Tiempo que el usuario tenga las manos debajo del grifo	1.89